

Логические контроллеры Modicon M221

Каталог
2015



Содержание

■ Общие сведения	2	
■ Руководство по выбору		
- Логические контроллеры Modicon M221 и M221 Book	6	
Логические контроллеры Modicon M221 и M221 Book		
■ Введение		
- Применение, характеристики	8	
- Функции, принадлежности	9	
- Удаленный графический дисплей	10	
- Средства связи	12	
- Модули расширения ввода-вывода Modicon TM3	13	
- Архитектура управления	14	
- Встроенные средства связи	15	
■ Описание		
- Логические контроллеры Modicon M221	16	
- Логические контроллеры Modicon M221 Book	17	
■ Каталожные номера		
- Логические контроллеры Modicon M221	18	
- Логические контроллеры Modicon M221 Book	19	
- Принадлежности	20	
- Система быстрого монтажа Telefast ABE7 для Modicon M221 Book	21	
Шина связи		
■ Последовательные порты (протоколы Modbus, символьный режим)		
- Введение, описание	22	
- Каталожные номера	23	
■ Сеть Ethernet Modbus/TCP		
- Введение	24	
- Описание	25	
- Архитектура	28	
- Каталожные номера	29	
Совместимость модулей расширения Modicon TM2 с логическими контроллерами Modicon M221, M241 и M251		30
Перечень каталожных номеров	31	

Повышайте производительность и эффективность своего бизнеса с помощью концепции MachineStruxure



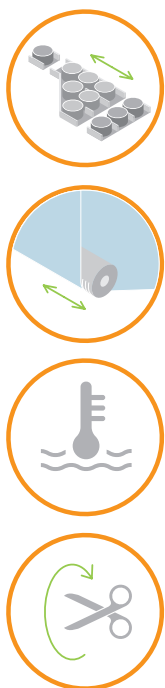
Производители оборудования находятся в постоянном поиске новых более быстрых и экономичных способов проектирования и конструирования инновационного оборудования. Концепция MachineStruxure™ может использоваться именно с этой целью.

Пакет технологий для автоматизации следующего поколения концепции MachineStruxure обеспечивает гибкое и масштабируемое управление оборудованием и предлагает готовые к использованию архитектуры, эффективные технологии проектирования и комплексные службы поддержки для специализированных систем и разработок. Он может способствовать повышению эффективности и производительности, а также продуктивно использоваться на протяжении всего срока службы оборудования.

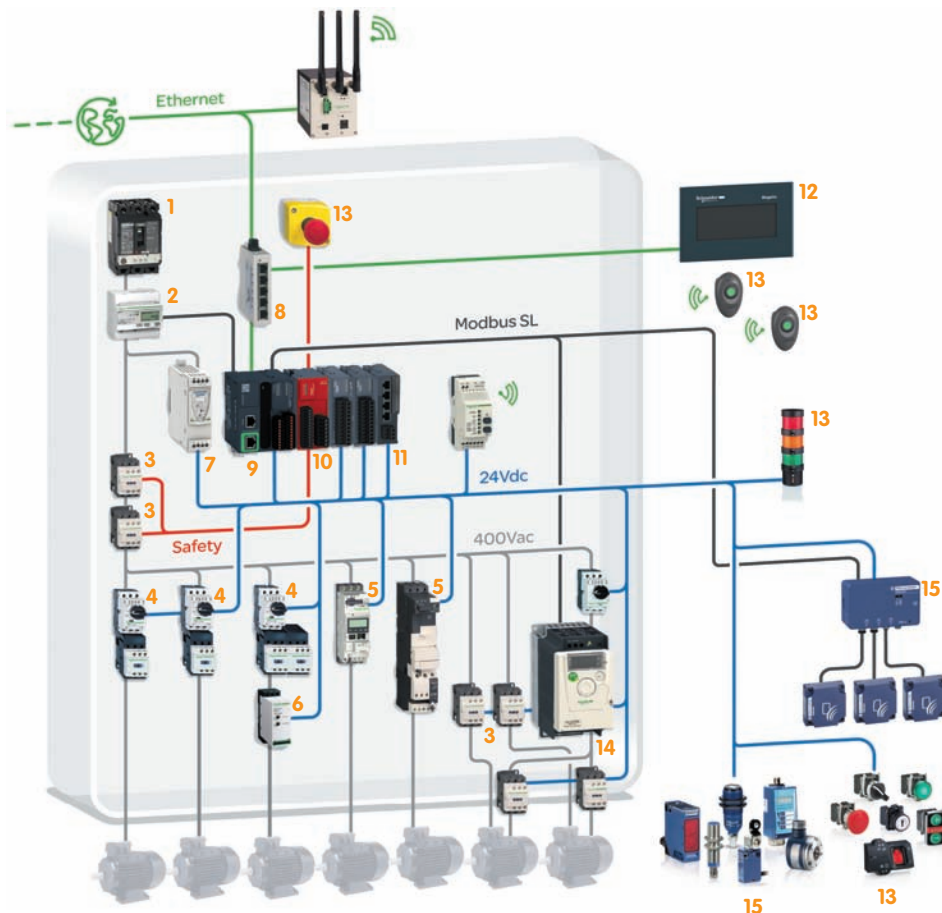
Готовые к использованию архитектуры и функциональные блоки

Задокментированные и поддерживаемые архитектуры (TVDA) являются только одним из способов экономии времени на проектирование.

Вне зависимости от сложности оборудования прикладные функциональные блоки (AFB) позволяют быстро и просто осуществлять проектирование.



Прикладные функциональные блоки (AFB)



- | | |
|---|--|
| <ul style="list-style-type: none"> 1 Автоматический выключатель POWERPACT 2 Счетчик электроэнергии Acti9 iEM310 3 Контактор TeSys D 4 Автоматический выключатель TeSys GV2P для защиты электродвигателя 5 Многофункциональное устройство защиты и управления TeSys U 6 Автоматический выключатель Multi9 C60N 7 Блок питания Phaseo, 24 В 8 Неуправляемый коммутатор Ethernet 9 Логический контроллер Modicon M221 Book | <ul style="list-style-type: none"> 10 Модуль безопасности Modicon TM3, модули дискретного/аналогового ввода-вывода 11 Модуль пускателя двигателя Modicon TM3 12 TeSys 13 Панель Magelis 14 Устройства сигнализации и управления Harmony 15 Преобразователь частоты Altivar 312 16 Концевые выключатели и индуктивные датчики OsiSense |
|---|--|

Самые быстрые и компактные логические контроллеры на рынке

Гибкое и масштабируемое управление оборудованием

Следующее поколение технологии MachineStruxure с логическими контроллерами Modicon обеспечивает гибкое и масштабируемое управление оборудованием. Возможность подключения к сети Ethernet, программирование с помощью USB-порта и встроенный веб-сервер. Базовые блоки имеют в составе все эти функции.



Контроллеры серии Modicon соответствуют всем требованиям клиентов, обеспечивая гибкость и масштабируемость, предлагая как логическое управление, так и управление движением

Modicon M221: компактный и, в то же время, мощный логический контроллер для аппаратных систем

Все необходимые встроенные функции

Контроллер Modicon M221 обладает лучшей в своем классе производительностью. Доступный и в формате Book, контроллер Modicon M221 имеет минимальные требования к установке и может применяться для широкого спектра задач автоматизации.



Контроллер Modicon M221 Book имеет широкий выбор модулей расширения ввода-вывода



- > SD-карта памяти, переключатель пуска/остановки, USB-порт, 2 аналоговых входа, последовательный порт, Ethernet и последовательный порт, картридж расширения (в стандартной версии): все включено в стандартный базовый блок.
- > Благодаря высокому уровню гибкости можно легко добавить дополнительные модули (модули безопасности, модуль Tesys, расширенная линейка аналоговых и дискретных модулей...). При этом все функции легко реализовать в одной конфигурации.

Modicon M221: компактный и, в то же время, мощный логический контроллер для систем автоматизации.

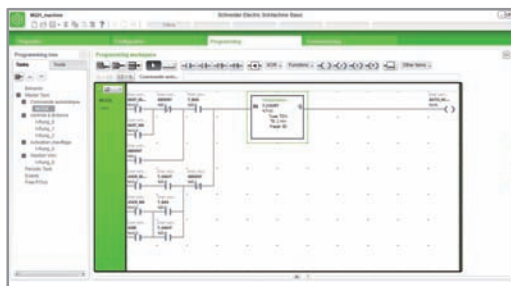


ПО SoMachine упрощает все этапы проектирования и ввода оборудования в эксплуатацию

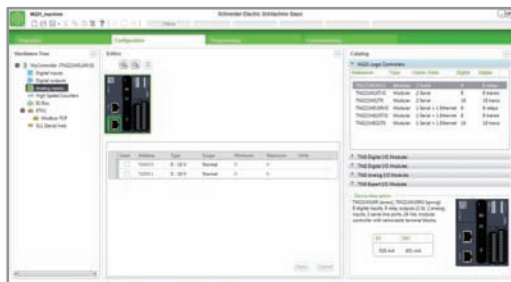
Интуитивно понятное программирование с помощью ПО SoMachine

ПО SoMachine® – это универсальное программное обеспечение для оборудования, которое управляется контроллерами MachineStruxure. Простая навигация с помощью нескольких кликов мышкой позволяет более эффективно выполнять процесс проектирования.

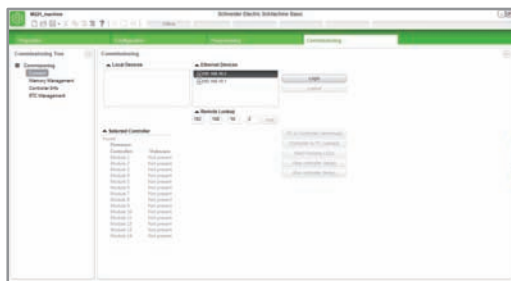
- > ПО SoMachine Basic представляет собой простой инструмент для программирования новых контроллеров Modicon M221.
- > Все программирование, визуализация и ввод в эксплуатацию выполняются с помощью одного интуитивно понятного ПО SoMachine Basic, которое можно скачать бесплатно.
- > Дополнительное обучение не требуется.



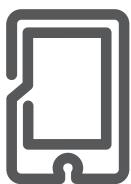
Программирование



Конфигурирование



Ввод в эксплуатацию



Везде на связи

Для облегчения технического обслуживания, ввода в эксплуатацию, загрузок и скачиваний можно использовать обычный смартфон или планшет и подключаться в любое время и в любом месте.

- > Приложение для мобильных телефонов и смартфонов
- > Связь Bluetooth®

Специальная настройка и сервисы

Наши эксперты помогут пройти все этапы работы, начиная с модернизации конструкции и заканчивая обслуживанием на месте установки. Центры поддержки клиентов доступны ежедневно в любое время по всему миру и обеспечивают высокий уровень клиентского обслуживания.



Достигнуть максимальной производительности
с повышением прибыльности



Make the most of your energySM

Логические контроллеры Modicon M221 и M221 Book

Применение

Управление простыми машинами



Напряжение питания

100-240 В ~	24 В ---	100-240 В ~	24 В ---	100-240 В ~	24 В ---
-------------	----------	-------------	----------	-------------	----------

Inputs/outputs	<input checked="" type="checkbox"/> Логические входы/выходы
	<input type="checkbox"/> Количество и тип входов
	<input type="checkbox"/> Количество и тип выходов
	<input type="checkbox"/> Подключение логических входов/выходов
	<input checked="" type="checkbox"/> Аналоговые входы
<input type="checkbox"/> Подключение аналоговых входов	

16 логических входов/выходов		24 логических входов/выходов		40 логических входов/выходов	
9 входов, приемник/источник, 24 В ---, вкл. 4 высоко-скоростных входа	9 входов, приемник/источник, 24 В ---, вкл. 4 высоко-скоростных входа	14 входов, приемник/источник, 24 В ---, вкл. 4 высоко-скоростных входа	14 входов, приемник/источник, 24 В ---, вкл. 4 высоко-скоростных входа	24 входов, приемник/источник, 24 В ---, вкл. 4 высоко-скоростных входа	24 входов, приемник/источник, 24 В ---, вкл. 4 высоко-скоростных входа
7 релейных выходов	7 выходов, источник, транзист., вкл. 2 высоко-скоростных выхода	10 релейных выходов	10 выходов, источник, транзист., вкл. 2 высоко-скоростных выхода	16 релейных выходов	16 выходов, источник, транзист., вкл. 2 высоко-скоростных выхода
При помощи съемного клеммного блока с винтовыми разъемами					
2 аналоговых входа, 0...10 В					
Через специализированный съемный клеммный блок					

Модули расширения ввода-вывода	Макс. количество подключаемых модулей расширения ввода-вывода, с модулями расширения шины
---------------------------------------	---

- 7 модулей расширения Modicon TM3, с ограниченным числом выходов
- 14 модулей расширения Modicon TM3 с использованием модулей расширения шины (передатчик и приемник), с ограниченным количеством выходов
- Модули расширения Modicon TM2 могут использоваться, но с ограничениями.

Встроенные средства связи	Порт Ethernet
	Последовательный порт

1 порт Ethernet на контроллерах TM221CE●●●: протокол Modbus TCP (клиент – сервер), Modbus TCP (ведомый), клиент по протоколу Dynamic DHCP, конфигурирование, программирование, загрузка, мониторинг

1 последовательный порт (разъем RJ 45) RS232/485 с питающим напряжением + 5 В

Функции	Управление процессом
	Счетчики
	Контроль положения

ПИД-регулирование

До 4 входов высокоскоростных счетчиков (HSC), частота 100 кГц

- Только на контроллерах TM221C●●T и TM221CE●●T:
 - широтно-импульсная модуляция (ШИМ)
 - генератор импульсов (PLS)
 - 2 импульсных выхода интерфейса pulse/direction (PTO) с трапецеидальным и S-образным профилем, частота 100 кГц

Формат	Ш x В x Г
---------------	-----------

3 размера контроллеров:	95 x 90 x 70 мм	110 x 90 x 70 мм	163 x 90 x 70 мм
-------------------------	-----------------	------------------	------------------

Опции	<input checked="" type="checkbox"/> Картриджи
	Количество слотов для картриджа
<input checked="" type="checkbox"/> Дисплей	

- 3 картриджа расширения аналогового ввода-вывода
 - 1 картридж дополнительного последовательного порта
 - 3 специальных картриджа
 - для управления подъемными устройствами
 - для управления устройствами упаковки
 - для управления конвейерами
- | | | |
|---|---|---|
| 1 | 1 | 2 |
|---|---|---|

Монтаж

Графический дисплей и блок мониторинга

Установка на симметричную монтажную DIN-рейку 1Г или панель при помощи специального монтажного комплекта TMAM2

Программирование

Через ПО SoMachine Basic. Можно скачать с сайта www.schneider-electric.com

Тип логического контроллера	Контроллеры без порта Ethernet
	Контроллеры со встроенным портом Ethernet

Modicon M221					
TM221C16R	TM221C16T	TM221C24R	TM221C24T	TM221C40R	TM221C40T
TM221CE16R	TM221CE16T	TM221CE24R	TM221CE24T	TM221CE40R	TM221CE40T

Стр.

18

Управление простыми машинами



24 В ---	24 В ---	24 В ---
16 логических входов/выходов	16 логических входов/выходов	32 логических входа/выхода
8 входов, приемник/источник, 24 В ---, вкл. 4 высокоскоростных входа	8 входов, приемник/источник, 24 В ---, вкл. 4 высокоскоростных входа	16 входов, приемник/источник, 24 В ---, вкл. 4 высокоскоростных входа
8 релейных выходов	8 выходов, источник, транзист., вкл. 2 высокоскоростных выхода	16 выходов, источник, транзист., вкл. 2 высокоскоростных выхода
При помощи съемного клеммного блока с винтовыми или пружинными разъемами (1)		К разъему HE 10 (с системой быстрого монтажа Modicon Telefast ABE7: соединительные кабели и платы)
Аналоговые входы 2 x 0...10 В		
На специальный съемный клеммный блок		
<input type="checkbox"/> 7 модулей расширения Modicon TM3, с ограниченным числом выходов <input type="checkbox"/> 14 модулей расширения Modicon TM3 с использованием модулей расширения шины (передатчик и приемник), с ограниченным количеством выходов <input type="checkbox"/> Возможно использование модулей расширения Modicon TM2 с ограничениями.		
1 порт Ethernet на контроллерах TM221ME●●●: протокол Modbus TCP (клиент – сервер), Modbus TCP (ведомый), клиент по протоколу Dynamic DHCP, конфигурирование, программирование, загрузка, мониторинг		
1 последовательный порт (соединительный разъем RJ 45) RS232/485 с питающим напряжением + 5 В		
1 дополнительный последовательный порт на контроллерах TM221M●●● (разъем RJ 45) RS485		
ПИД-регулирование		
До 4 входов для подключения высокоскоростных счетчиков (HSC), частота 100 кГц		
<input type="checkbox"/> Только на контроллерах TM221M16T/TG, TM221ME16T/TG, TM221M32TK и TM221ME32TK: <ul style="list-style-type: none"> - широтно-импульсная модуляция (ШИМ) - генератор импульсов (PLS) - 2 импульсных выхода интерфейса pulse/direction (PTO) с трапецидальным и S-образным профилем, частота 100 кГц 		
Только 1 размер		
70 x 90 x 70 мм		
-		
-		
Графический дисплей и блок мониторинга		
Установка на симметричную монтажную DIN-рейку T или панель при помощи специального монтажного комплекта TMAM2		
При помощи ПО SoMachine Basic. Можно скачать с сайта www.schneider-electric.com		

Modicon M221 Book

TM221M16R	TM221M16T	TM221M32TK
TM221M16RG (1)	TM221M16TG (1)	
TM221ME16R	TM221ME16T	TM221ME32TK
TM221ME16RG (1)	TM221ME16TG (1)	

19

(1) У изделий, номера по каталогу которых заканчиваются на букву G, клеммный блок с пружинными разъемами.

Логические контроллеры Modicon M221 и M221 Book

Применение, характеристики

Совместимость устройств

Логические контроллеры Modicon M221 и M221 Book

- > Модули расширения Modicon TM3
- > Модули расширения Modicon TM2
- > Программное обеспечение SoMachine Basic



16 каналов ввода-вывода



24 канала ввода-вывода



40 каналов ввода-вывода

Логические контроллеры Modicon M221



16 каналов ввода-вывода



32 канала ввода-вывода

Логические контроллеры Modicon M221 Book

Введение

Применение

Предназначены для простых систем. Благодаря малым габаритам логические контроллеры **Modicon M221 и M221 Book** эффективно решают задачу оптимизации размеров настенных и напольных шкафов управления.

- Контроллеры доступны в двух модификациях:
 - Контроллеры Modicon **M221** (№ по каталогу TM221C●●●●) обеспечивают широкие возможности по подключению и настройке за счет использования картриджей ввода-вывода, картриджей последовательного порта или специальных картриджей без увеличения размеров контроллера.
 - Контроллеры Modicon **M221 Book** (№ по каталогу TM221M●●●) сочетают малые габариты и широкий выбор возможностей подключения.
- Контроллеры Modicon M221 и M221 Book оснащены встроенным портом Ethernet, что позволяет легко интегрировать их в системы управления с различными архитектурами и обеспечивает возможность дистанционного управления и техобслуживания машин за счет использования программных приложений для смартфонов, планшетных компьютеров и ПК.
- Большое количество встроенных функций контроллеров M221 и M221 Book сокращает общую стоимость системы:
 - Возможности, встроенные в контроллер: последовательный порт Modbus, порт USB, специально предназначенный для программирования и простых функций контроля положения (высокоскоростные счетчики и импульсные выходы с трапециевидным и S-образным профилем).
 - Возможности, встроенные в дискретный модуль расширения Modicon TM3: модули безопасности, экспертный модуль управления пуском двигателя TeSys, специализированный дисплей и система удаленного расширения системы.
- Программа SoMachine Basic интуитивно понятна, упрощает процесс создания программных приложений, а также имеет встроенную функцию настройки дисплея и модулей расширения, включая модули безопасности. В данной программной среде приложения для программируемых контроллеров Twido легко конвертируются, что позволяет выполнять автоматическую загрузку существующих приложений и повышает, таким образом, эффективность инвестиций, поскольку приложения могут использоваться любым логическим контроллером Modicon: M241, M251 и M258.

Основные характеристики

Modicon TM221C●●●	Modicon TM221M●●●
Ш x В x Г	
<ul style="list-style-type: none"> □ 16 входов/выходов: 95 x 90 x 70 мм □ 24 входа/выхода: 110 x 90 x 70 мм □ 40 входов/выходов: 163 x 90 x 70 мм 	<ul style="list-style-type: none"> □ 16 входов/выходов: 70 x 90 x 70 мм □ 32 входа/выхода: 70 x 90 x 70 мм
Напряжение питания	
24 В --- или 100...240 В ~, 50/60 Гц	24 В ---
Подключение встроенных входов/выходов	
На съемные клеммные блоки с винтовыми разъемами с шагом 5.08 мм; питание 24 В/0.25 А подается контроллером на входы входы датчика на моделях TM221C●●●R	16 входов/выходов: на съемных клеммных блоках с пружинными или винтовыми разъемами с шагом 3.81 мм 32 входа/выхода: разъемы HE10 с кабелями HE 10 / зачищенными проводами или Telefast ABE7 (1)
Аналоговые входы	
2 встроенных входа на каждый контроллер TM221M●●● и TM221C●●●	
Встроенный порт связи Ethernet	
Да, на TM221CE●●	Да, на TM221ME●●
Последовательный порт	
1 встроенный	1 - 2 встроенных
Картриджи	
Один слот для 1 или 2 картриджей в зависимости от модели контроллера: картридж аналогового ввода-вывода, картридж последовательного порта или специальные картриджи (подъемные устройства, устройства транспортировки и упаковки)	—

Характеристики аппаратного обеспечения

- Каждый контроллер M221 и M221 Book оснащен встроенным:
- выключателем Run/Stop (Пуск/Стоп)
 - слотом для карты памяти SD
 - QR-кодом для прямого доступа к технической документации

(1) Система быстрого монтажа Telefast Modicon ABE7: по отдельному заказу, см. на стр. 14.



Пример QR-кода:
QR-код для доступа к техническому описанию логического контроллера TM221M16R



Программное обеспечение
SoMachine

SD-карта памяти для промышленного применения TMSD1



M221



M221 Book



Карtridge аналогового ввода-вывода



Карtridge последовательного порта



Специальные cartridge



M221

Введение

Встроенные средства связи

Логические контроллеры M221 и M221 Book оснащены 3 типами встроенных портов связи:

- Ethernet
- последовательный порт RS 232/RS 485
- порт программирования

Данные порты связи описаны на странице стр. 15.

Встроенные функции

Каждый логический контроллер Modicon M221 и M221 Book имеет следующие встроенные функции:

- Аналоговые: ПИД-регулирование
- Счетные: до 4 входов для подключения высокоскоростных счетчиков (HSC), частота 100 кГц

Контроллеры **TM221C●●T**, **TM221CE●●T**, **TM221M16T●**, **TM221ME16T●**, **TM221M32TK** и **TM221ME32TK** совмещают управление положением со следующими функциями:

- Широтно-импульсная модуляция (PWM)
- Генератор импульсов (PLS)
- 2 импульсных выхода интерфейса pulse/direction (PTO) с трапецеидальным и S-образным профилем, частота 100 кГц

Вычислительная мощность

- Скорость исполнения: 0.2 мкс/инструкция типа boolean
- Программа: 10 К инструкций типа boolean
- Количество слов: 8000
- Количество внутренних битов: 1024
- RAM: 640 К
- Flash-память: 2 Мб

Программирование

Логические контроллеры M221 и M221 Book программируются при помощи ПО SoMachine Basic (см. на сайте www.schneider-electric.com).

SoMachine Basic входит в программный пакет SoMachine.

SoMachine Basic доступна на DVD или может быть бесплатно скачана с сайта www.schneider-electric.com

Опции

Карта памяти

Карта памяти SD **TMSD1** объемом 256 МБ доступна для логических контроллеров Modicon M221 и M221 Book.

Она используется для:

- резервного копирования и передачи приложений
- загрузки микропрограммного обеспечения
- копирования приложений с одного контроллера на другой

Карtridge

С лицевой стороны контроллеров могут быть подключены один или два cartridge. Габариты контроллера при этом не увеличиваются TM221C●●●.

Предлагаются 3 типа cartridge:

- Cartridge расширения аналогового ввода-вывода:
 - Cartridge расширения аналогового ввода **TMC2AI2** для двух аналоговых выходов, которые можно сконфигурировать для напряжения или тока
 - Cartridge расширения аналогового ввода **TMC2AQ2V** для 2 аналоговых выходов напряжения
 - Cartridge расширения аналогового ввода **TMC2AQ2C** для 2 аналоговых выходов тока
 - Cartridge расширения ввода **TMC2TI2** для 2 входов датчиков температуры
- Cartridge расширения последовательного порта
 - Cartridge расширения последовательного порта **TMC2SL1** - обеспечивает дополнительные последовательные порты для подключения принтера, считывателя штрих-кодов и т.д.
- Специальные cartridge
 - Специальный cartridge **TMC2HOISO1** для подъемных устройств - два специализированных аналоговых входа для управления датчиком нагрузки
 - Специальный cartridge **TMC2PACKO1** для упаковочного оборудования - два отдельных аналоговых входа для контроля температуры упаковочных машин
 - Специальный cartridge **TMC2CONVO1** для конвейеров - один последовательный порт.

При помощи специального cartridge можно получить прямой доступ к функциональным блокам приложений через ПО SoMachine Basic



Удаленный графический дисплей TMH2GDB

Введение

Удаленный графический дисплей **TMH2GDB** представляет собой ЧМИ, предназначенный для контроллеров M221 и M221 Book. Он монтируется на переднюю панель настенного или напольного корпуса с защитой IP 65 на заднюю панель корпуса с использованием крепежного кронштейна или на симметричную DIN-рейку.

Дисплей **TMH2GDB** готов к использованию. Основные параметры приложения могут быть выведены на дисплей сразу при подключении контроллера без предварительного программирования. Диалоговые страницы для отображения могут быть легко созданы в ПО SoMachine Basic с помощью преднастроенных шаблонов.

Удаленный графический дисплей **TMH2GDB** является многофункциональным устройством, которое работает совместно с вашей системой на протяжении всего жизненного цикла:

- В процессе отладки, читая статусы и значения переменных и обеспечивая полную диагностику конфигурации контроллера.
- В процессе установки: возможность установки времени и конфигурирования коммуникационных портов.
- В процессе эксплуатации для:
 - отображения информации в виде текста, значений, гистограмм и измерений;
 - осуществления действий для управления системой;
 - ввода и изменения данных;
 - вывода дополнительных кнопок на переднюю панель.
- В процессе обслуживания: страница, отображающая сигналы тревоги, постоянно доступна при нажатии одной клавиши. Сообщения тревоги хранятся в журнале в хронологическом порядке.

Основные характеристики

- Задняя подсветка STN LCD 60 x 40 мм
- 5 строк по 20-35 букв в зависимости от типа страниц
- Заголовок наверху страницы
- Заголовок внизу страницы
- 6 доступных языков: английский, французский, немецкий, итальянский, португальский, испанский
- 2 настраиваемые служебные клавиши
- До 100 ЧМИ-страниц
- Размеры передней панели: 80 x 126 x 19.2 мм

Соответствие стандартам

- CE, cULus Listing Mark

Условия эксплуатации

- Температура окружающей среды при работе: -15...+50°C

Характеристики источника питания

- 5 В --- (200 мА) напрямую к контроллеру
- Максимальная мощность: 1 Вт

Controller Info		10/02/2012 02:57:11
Device name	TM221CE24T	
Firmware version	0.3.9.1	
Last MAST cycle	0,134 ms	
Min. MAST cycle	0,134 ms	
Max. MAST cycle	0,159 ms	
Alarm		Back

Debugging: Controller information

Ethernet		10/02/2012 02:57:47
IP Mode	0	
IP address	85.21.1.24	
Mask	255.255.255.0	
Gateway	0.0.0.0	
Device name	M221	
Apply	Edit	Refresh Cancel

Debugging: Configuring communication

Alarm Monitoring		26/11/2014 10:38:24
Temperature 1	23	
Temperature 2	24	
Heating	1	
Cooling	0	
AutoMenu	1	
Edit	Alarm	menu

ЧМИ: Monitor

Alarm Controls		26/11/2014 10:38:40
Auto mode status		
Auto mode selected		
Oven is heating		
Cooling system is OFF		
On	Off	Menu Alarm

HMI: Control panel

Target °C		10/02/2012 02:59:08
23 °C		
Min = 20		Max = 30
Edit	Alarm	-1 +1

HMI: Bargraph

Temperature		10/02/2012 02:59:14
Alarm	menu	set

HMI: Gauge

Alarm Alarm History		26/11/2014 13:43:44
switching heat/cool	25/11/2014 13:43:27	
target reached	25/11/2014 13:43:25	
switching heat/cool	25/11/2014 13:43:11	
target reached	25/11/2014 13:43:05	
Alarm	Delete	Back

HMI: Alarm display

Примеры экранов

Удаленный графический дисплей TMH2GDB (продолжение)

Установка

Дисплей **TMH2GDB** фиксируется в отверстии диаметром 22 мм и подключается к последовательному порту SL или SL1 контроллеров Modicon M221 и M221 Book с помощью кабеля **XBTZ9980 (1)**.

Экран отладки, включающий установку времени и настройку коммуникационных портов, заранее сконфигурирован и доступен, как только дисплей подключается к контроллеру (2).

ЧМИ-страницы (runtime) и страницы тревоги очень легко создаются и настраиваются в ПО SoMachine (3) с помощью предустановленных страниц:

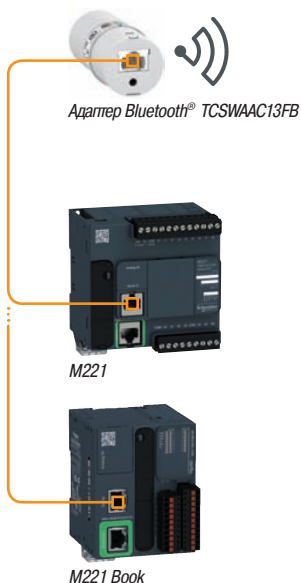
- Страница «Alarm display»
- Страница «Menu»
- Страница «Monitor»
- Страница «Control panel»
- Страница «Bargraph»
- Страница «Gauge»

Эти страницы являются частью приложения контроллера. Они хранятся в памяти контроллеров M221 и M221 Book, поэтому не требуется никакой передачи данных между PC и дисплеем **TMH2GDB**. Последний находится в рабочем состоянии, как только подключается к последовательному порту контроллера.

(1) Ни последовательный порт на картридже TMC2SL1, ни встроенный SL2 последовательный порт не могут использоваться для подключения графического дисплея.

(2) Когда контроллер не имеет программного приложения, то доступны только референс продукта и версия прошивки контроллера. Версия прошивки должна быть v1.3 или более поздняя.

(3) Возможно, начиная с версии SoMachine v1.3.



Связь по беспроводному каналу Bluetooth®

Беспроводной канал Bluetooth® позволяет установить связь, свободно перемещаясь в радиусе 10 м от контроллера.

Вместе с контроллерами M221 и M221 Book компания Schneider Electric предлагает использовать Bluetooth-адаптер **TCSWAAC13FB**, который позволяет выполнять следующие задачи:

- пуско-наладочные работы
- мониторинг
- загрузку

Адаптер Bluetooth® **TCSWAAC13FB** поставляется вместе с кабелями для подключения к контроллеру.



Связь через GSM-модем и роутер

Установление связи с помощью модема и роутера позволяет решать следующие задачи:

- Синхронизация между удаленными машинами; прямой обмен данными между контроллерами.
- Удаленное обслуживание; доступ к контроллеру через ПО SoMachine Basic.
- Удаленное управление и мониторинг машин; получение информации и отправка команд на телефон с GSM.

Данное предложение состоит из двух модемов **Schneider Electric** (PSTN-модем, GSM-модем) и VPN-роутера компании **eWon**.

Расширение возможностей ввода-вывода

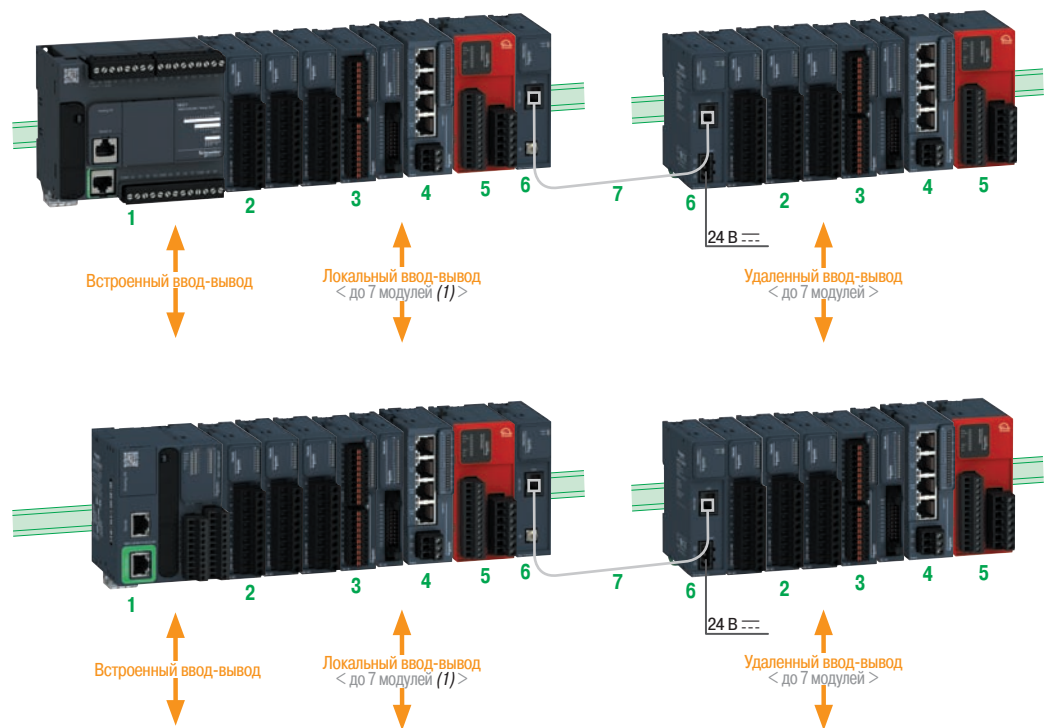
Модули расширения Modicon TM3

Возможности логических контроллеров M221 и M221 Book можно увеличить при помощи модулей расширения Modicon TM3:

- Модули дискретного ввода-вывода позволяют создавать конфигурации с количеством дискретных входов/выходов до 264. Данные модули имеют те же разъемы, что и контроллеры.
- Модули аналогового ввода-вывода позволяют создавать конфигурации с количеством аналоговых входов/выходов до 114 и предназначены (помимо прочего) для приема сигналов датчиков положения, температуры и скорости. Они также способны управлять преобразователями частоты или другими устройствами, оснащенными токовым входом или входом напряжения.
- Специальный модуль для управления пускателями TeSys подключается кабелями RJ 45, что упрощает монтаж секции управления.
- Модули безопасности упрощают монтаж и могут конфигурироваться через ПО SoMachine Basic.

Кроме того, гибкость системы расширения TM3 обеспечивается возможностью удаленного размещения модулей TM3 - в распределительном щите или другом шкафу управления, на расстоянии до 5 метров, за счет использования системы расширения шины.

Для всех логических контроллеров Modicon M221, M241 и M251 применяется одна и та же система расширения TM3. За счет этого изменение модели контроллера не требуют изменения модуля расширения.



- 1 Логический контроллер Modicon M221/M221 Book
- 2 Модуль дискретного ввода-вывода Modicon TM3
- 3 Модуль аналогового ввода-вывода Modicon TM3 (2)
- 4 Специальный модуль Modicon TM3: управление пускателями TeSys
- 5 Модуль безопасности Modicon TM3
- 6 Модуль расширения шины Modicon TM3 (передатчик и приемник)
- 7 Кабель расширения шины TM3

(1) В зависимости от типа используемого модуля TM3.

(2) Совместимость модуля расширения позволяет: использовать большинство модулей расширения TM2 с логическими контроллерами M221 и M221 Book. Однако, добавление в конфигурацию модуля расширения Modicon TM2 может увеличить время выполнения команд модулем расширения на несколько миллисекунд. Совместимость модулей расширения Modicon TM2 и каждого логического контроллера M221 или M221 Book указана на стр. 30.

Логические контроллеры Modicon M221 и M221 Book

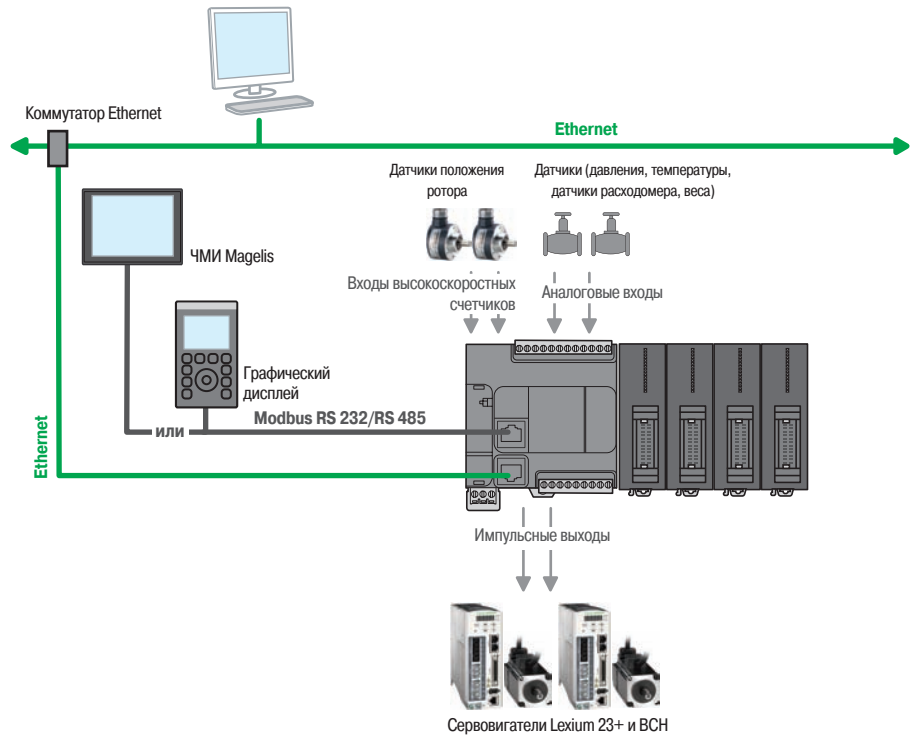
Архитектура управления

Архитектура управления для автономных машин

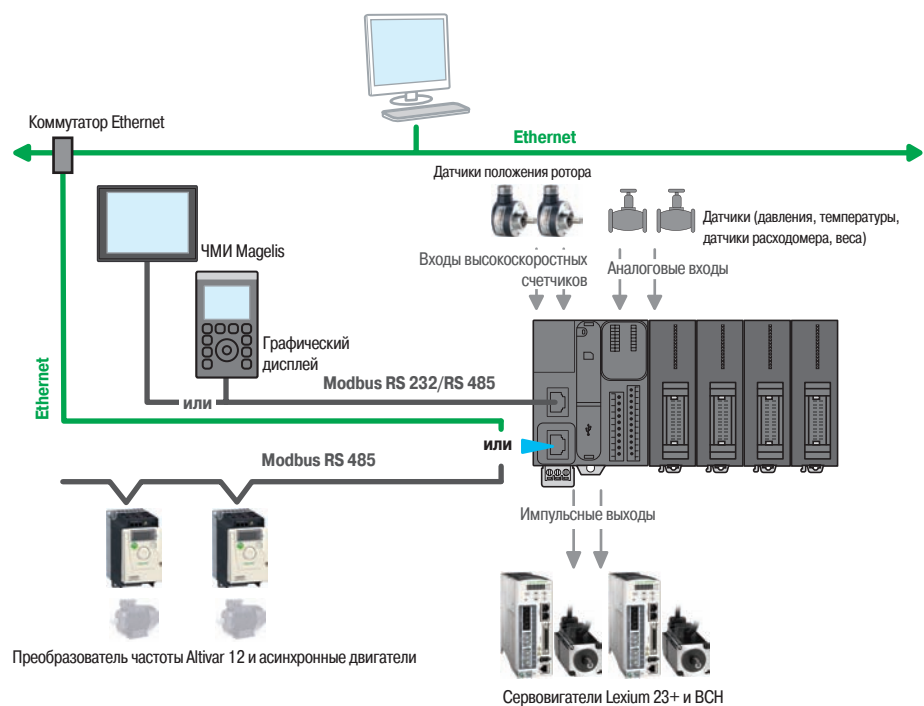
Типовые назначения: машины, выполняющие повторные операции

- Упаковка: машины, выполняющие повторные операции.
- Ткацкие станки.
- Коммерческое оборудование: автоматические моечные агрегаты, рекламные щиты и т.д.
- Строительный сектор/сектор услуг: контроль доступа и входа для автоматизированных систем.
- Другие сферы: деревообработка, сельское хозяйство, рыбоводство, инкубаторы, бассейны и т.д.

■ Контроллеры M221 (TM221C●●●●)



■ Контроллеры M221 Book (TM221M●●●)



Встроенные средства связи

Связь по сети Ethernet

Контроллеры TM221CE●●● и TM221ME●●● оснащены встроенным портом Ethernet RJ 45 (10/100 Мбит/с, интерфейс MDI/MDIX) с поддержкой протокола Modbus TCP (Клиент/Сервер), Ethernet IP (адаптер), протоколы UDP, TCP.

- Как и адрес по умолчанию, в основе которого - MAC-адрес, IP-адрес контроллера можно назначить через сервер DHCP или через сервер BOOTP.
- Через порт Ethernet можно также выполнять выгрузку, обновление и устранение ошибок программных приложений, когда контроллер подключен к сети питания.
- Целостность приложений обеспечивается функциями кибербезопасности.
- Сетевое устройство защиты (файрвол) позволяет заблокировать любой протокол связи.

Соединительные кабели и дополнительные принадлежности для сети Ethernet: см. стр. 24.

Последовательные порты

- Каждый контроллер TM221C●●● оснащен встроенным последовательным портом, который может быть сконфигурирован по стандарту RS 232 или RS 485. На разъем RJ 45 подается питающее напряжение 5 В/200 мА для подключения дисплея (**TMH2GDB**), компактного терминала Magelis **XBTN** или **XBTRT**, адаптера канала связи Bluetooth® **TCSWAAC13FB**.
- Каждый контроллер TM221M●●● (серии Book) оснащен одним или двумя встроенными последовательными портами.
- Последовательный порт SL1, которым оснащен каждый контроллер M221 Book, может быть сконфигурирован по стандарту RS 232 или RS 485. Также на разъем RJ 45 подается питающее напряжение 5 В/200 мА для подключения дисплея (**TMH2GDB**), компактного терминала Magelis **XBTN** или **XBTRT**, адаптера канала связи Bluetooth® (**TCSWAAC13FB**) или других устройств.
- Последовательный порт SL2, которым оснащаются только контроллеры TM221M16●●●, TM221M24●●● и TM221M40●●●, конфигурируются по стандарту RS485.

Через последовательные порты можно также выполнять загрузку, обновление и настройку, если контроллер подключен к сети питания.

Оба порта используют два основных протокола, представленные на рынке

- Modbus ASCII/RTU (ведущее или ведомое устройство)
- Строка символов (ASCII)

Соединительные кабели и дополнительные принадлежности для последовательного порта: см. стр. 22.

Программирование без подключения к сети питания

Каждый контроллер M221 и M221 Book оснащен встроенным портом программирования с разъемом USB mini-B; он предназначен для связи с ПК, на котором установлено ПО SoMachine Basic для программирования, устранения ошибок приложений и техобслуживания. Кроме того, он позволяет выполнять выгрузку программных приложений и обновление микропрограммного обеспечения без необходимости подключения контроллера к другому источнику питания.

Характеристики логических контроллеров M221 и M221 Book

Соответствие стандартам

- Сертификаты
- CE, UL Listing Mark, CSA, RCM, EAC, LR, ABS, DNV и GL (1)

Стандарты

- IEC/EN 61131-2 (Издание 2, 2007), UL508 (UL61010-2-201), ANSI/ISA 12.12.01-2007, CSA C22.2 No.213, No. 142, E61131-2 и IACS E10

Условия эксплуатации

- Температура окружающей среды при работе: - 10...+ 55°C
- Температура хранения: - 25...+ 70°C
- Относительная влажность: 10...95% (без образования конденсата)

Рабочая высота:

- 0...2000 м: полный перечень для температуры и воздействия солнечных лучей
- 2000...4000 м:
 - Снижение температуры: + 1°C/400 м
 - Уменьшение воздействия солнечных лучей: 150 В \pm /1000 м

Высота хранения: 0...3000 м

- Устойчивость к механическому воздействию (виброустойчивость):
 - Для 1131: 5...8.4 Гц (амплитуда 3.5 мм); 8.4...150 Гц (ускорение 1 г)
 - Для торгового флота: 5...13.2 Гц (амплитуда 1.0 мм); 13.2...100 Гц (ускорение 0.7 г)

Характеристики источника питания

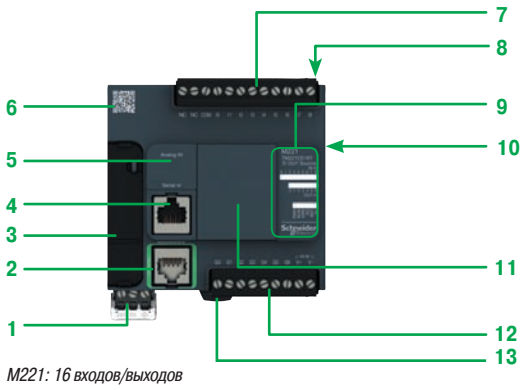
В зависимости от модели контроллера M221, могут использоваться два типа источников питания: 24 В \pm или 100-240 В \sim , 50/60 Гц.

- Предел по напряжению (с учетом пульсации напряжения): 19.2...28.8 В \pm /85...264 В \sim
- Устойчивость к кратковременным исчезновениям напряжения питания (класс PS-2): 10 мс
- Макс. потребляемая мощность: 17.2 Вт

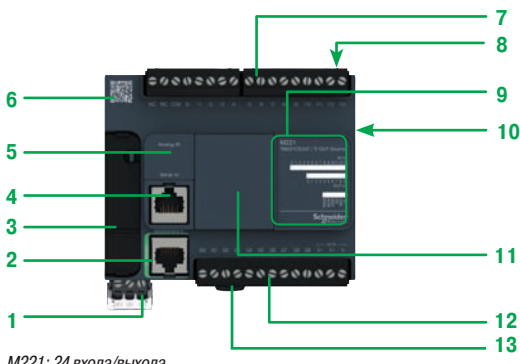
(1) Морские сертификаты LR, ABS, DNV и GL: в процессе получения.

Логические контроллеры Modicon M221 и M221 Book

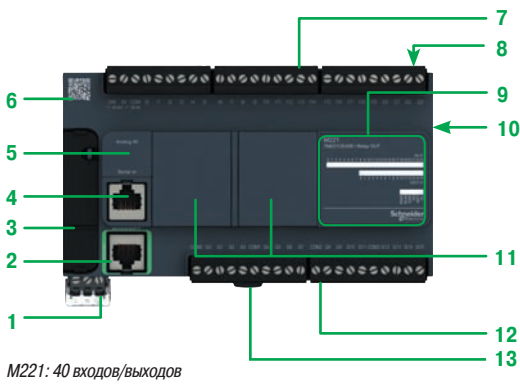
Логические контроллеры Modicon M221



M221: 16 входов/выходов



M221: 24 входа/выхода



M221: 40 входов/выходов

Описание

Логические контроллеры M221 (TM221C●●●)

- 1 Съемный клеммный блок с винтовыми разъемами, 3 разъема для подключения источника питания 24 В --- или 100-240 В \sim (в зависимости от модели)
- 2 На контроллерах TM221CE●●●: разъем RJ 45 для сети Ethernet, со светодиодной индикацией скорости передачи данных и состояния активности
- 3 Под съемной крышкой:
 - Разъема USB mini-B для подключения ПК с установленным ПО SoMachine Basic
 - Слот для карты памяти SD
 - Выключатель Run/Stop (Пуск/Стоп)
- 4 Последовательный порт (RS 232 или RS 485): разъем RJ 45
- 5 Под крышкой: специальный съемный соединительный разъем для двух аналоговых входов
- 6 QR-код для доступа к технической документации контроллера
- 7 Подключение логических входов 24 В --- к съемным клеммным блокам с винтовыми разъемами (1)
- 8 В верхней части контроллера: слот для резервного аккумулятора
- 9 Блок светодиодной индикации, отображающей:
 - состояние контроллера и его компонентов (аккумулятора, карты памяти SD)
 - состояние последовательного порта
 - состояние входов/выходов
- 10 В боковой части контроллера: соединительный разъем шины TM3 для связи с модулем расширения Modicon TM3
- 11 Слот(ы) для картриджа (ей) ввода-вывода, картриджа (ей) последовательного порта или специального (ых) картриджа (ей): один на контроллерах M221 с 16 и 24 входами/выходами, два на контроллерах M221 с 40 входами/выходами
- 12 Подключение логических выходов реле/транзистора: через съемные клеммные блоки с винтовыми разъемами (1)
- 13 Защелка-клипса для крепления на симметричную DIN-рейку \perp

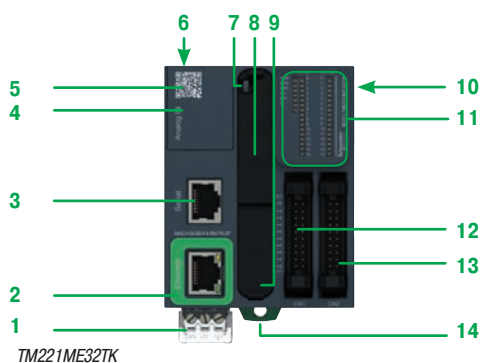
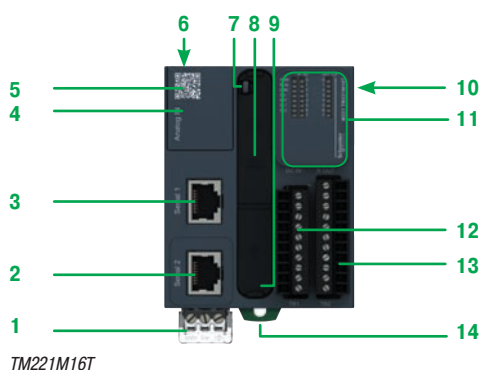
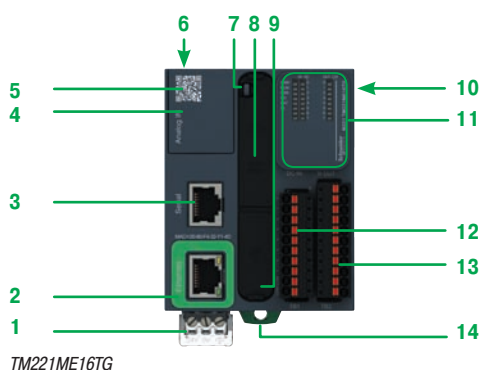
(1) Съемные клеммные блоки, оснащенные винтовыми разъемами, поставляются с логическим контроллером M221.



TMH2GDB

Графический дисплей для контроллера TMH2GDB

- 1 Экран управления: графический дисплей STN с задней подсветкой, двухцветной (бело-красной)
 - 2 Десять командных кнопок, две из которых могут настраиваться с возможностью назначения конкретных функций
 - 3 Вращающаяся кнопка навигации и управления
- На задней стороне дисплея:
- 4 Устройства монтажа, включающие: стопорную гайку, уплотнение и T-образный фиксатор
 - 5 Разъем RJ 45 кабеля для соединения графического дисплея с контроллером



TMH2GDB

Описание

Логические контроллеры M221 Book (TM221M●●●)

- 1 Съемный клеммный блок с винтовыми разъемами, 3 разъема для подключения источника питания 24 В ---
- 2 На контроллерах TM221ME16●● и TM221ME32●●: разъем RJ 45 для сети Ethernet, со светодиодной индикацией скорости передачи данных и состояния активности. На контроллерах TM221M16●● и TM221M32●●: разъем RJ 45 последовательного порта SL2
- 3 Последовательный порт SL1 (разъем RJ 45)
- 4 Под крышкой: специальный съемный соединительный разъем для двух аналоговых входов
- 5 QR-код для доступа к технической документации контроллера
- 6 Слот для резервного аккумулятора

Под съемной крышкой: 7, 8 и 9

- 7 Слот для карты памяти SD
- 8 Выключатель Run/Stop (Пуск/Стоп)
- 9 Разъем USB mini-B для подключения ПК с установленным ПО SoMachine Basic
- 10 Соединительный разъем шины TM3 для связи с модулем расширения Modicon TM3
- 11 Блок светодиодной индикации, отображающей:
 - состояние контроллера и его компонентов (аккумулятора, карты памяти SD)
 - состояние последовательного порта
 - состояние входов/выходов
- 12 Подключение логических входов 24 В ---:
 - к 16-канальным контроллерам: съемные клеммные блоки с винтовыми разъемами (1)
 - к 32-канальным контроллерам: разъем HE10
- 13 Подключение логических выходов реле/транзистора:
 - к 16-канальным контроллерам: съемные клеммные блоки с винтовыми разъемами (1)
 - к 32-канальным контроллерам: разъем HE10
- 14 Защелка-клипса для крепления на симметричную DIN-рейку ┘┘

(1) Съемные клеммные блоки, оснащенные винтовыми или пружинными разъемами в зависимости от типа контроллера. Клеммный блок поставляется с контроллером M221 Book.

Графический дисплей для контроллера TMH2GDB

Описание: см. стр. 16

Логические контроллеры Modicon M221 и M221 Book

Логические контроллеры Modicon M221

Каталожные номера

Логические контроллеры Modicon M221 (1)

Кол-во логических входов/выходов	Логические входы	Логические выходы	Аналоговые входы	Встроенные порты связи (2)		№ по каталогу	Масса, кг
				Ethernet (RJ 45)	Последоват. порт (RJ 45)		
■ Питание 100-240 В ~							
16 входов/выходов	9 входов, приемник/источник, 24 В ---, вкл. 4 высокоскоростных входа	7 релейных выходов	2 входа 0...10 В	–	1	TM221C16R	0.346
				1	1	TM221CE16R	0.346
24 входа/выхода	14 входов, приемник/источник, 24 В ---, вкл. 4 высокоскоростных входа	10 релейных выходов	2 входа 0...10 В	–	1	TM221C24R	0.395
				1	1	TM221CE24R	0.395
40 входов/выходов	24 входов, приемник/источник, 24 В ---, вкл. 4 высокоскоростных входа	16 релейных выходов	2 входа 0...10 В	–	1	TM221C40R	0.456
				1	1	TM221CE40R	0.456
■ Питание 24 В ---							
16 входов/выходов	9 входов, приемник/источник, 24 В ---, вкл. 4 высокоскоростных входа	7 выходов, источник, транзист., вкл. 2 высокоскоростных выхода	2 входа 0...10 В	–	1	TM221C16T	0.346
				1	1	TM221CE16T	0.346
24 входа/выхода	14 входов, приемник/источник, 24 В ---, вкл. 4 высокоскоростных входа	10 выходов, источник, транзист., вкл. 2 высокоскоростных выхода	2 входа 0...10 В	–	1	TM221C24T	0.395
				1	1	TM221CE24T	0.395
40 входов/выходов	24 входов, приемник/источник, 24 В ---, вкл. 4 высокоскоростных входа	16 выходов, источник, транзист., вкл. 2 высокоскоростных выхода	2 входа 0...10 В	–	1	TM221C40T	0.456
				1	1	TM221CE40T	0.456

Принадлежности для логических контроллеров Modicon TM221 C●●●● (3)

Наименование	Функция	№ по каталогу	Масса, кг	
Карtridge расширения ввода-вывода	2 аналоговых входа (разрешение 12 бит) могут конфигурироваться как входы: - напряжения, 0...10 В - тока, 0...20/4...20 mA Соединение через клеммный блок с винтовыми разъемами	TMC2AI2	0.025	
	2 аналоговых выхода (разрешение 12 бит): напряжения, 0... 10 В Соединение через клеммный блок с винтовыми разъемами	TMC2AQ2V	0.025	
	2 аналоговых выхода (разрешение 12 бит): тока, 4...20 mA Соединение через клеммный блок с винтовыми разъемами	TMC2AQ2C	0.025	
	2 температурных входа для датчиков (разрешение 12 бит) типов K, J, R, S, B, E, T, N, C, PT100, PT1000, NI100, NI1000 Соединение через клеммный блок с винтовыми разъемами	TMC2TI2	0.025	
Карtridge расширения последовательного порта	1 дополнительный последовательный порт на клеммном блоке с винтовыми разъемами	TMC2SL1	0.025	
Специальные cartridge расширения	Подъемные устройства	2 аналоговых входа	TMC2HOIS01	0.025
	Устройства упаковки	2 аналоговых входа	TMC2PACK01	0.025
	Конвейеры	1 последовательный порт	TMC2CONV01	0.025

(1) Контроллеры M221 поставляются:

- со съемными клеммными блоками с винтовыми разъемами для подключения входов/выходов
- со съемным клеммным блоком с винтовыми разъемами для подключения питания
- с резервным аккумулятором кнопочного типа (BR2032)
- с кабелем для подключения аналоговых входов

(2) Каждый логический контроллер M221 оснащен встроенным портом программирования USB mini-B.

(3) Один cartridge для контроллера с 16 и 24 входами/выходами. Не более двух cartridge для контроллеров с 40 входами/выходами, только один из которых может быть cartridge последовательного порта.



TM221C16R
TM221C16T



TM221CE16R
TM221CE16T



TM221C24R
TM221C24T



TM221CE24R
TM221CE24T



TM221C40R
TM221C40T



TM221CE40R
TM221CE40T



TMC2AI2



TMC2AQ2V



TMC2AQ2C



TMC2TI2



TMC2SL1



TMC2PACK01



TMC2HOIS01



TMC2CONV01



TM221M16RG



TM221M16T



TM221ME16RG



TM221ME16T



TM221M16TG



TM221M32TK



TM221ME32TK

Каталожные номера									
Логические контроллеры Modicon M221 Book (1)									
Питание 24 В ---									
Кол-во логических входов/ выходов	Логические входы	Логические выходы	Аналоговые входы	Встроенные порты связи (2)		Клеммный блок для подключения входов/ выходов Шаг (мм)	№ по каталогу	Масса, кг	
				Ethernet (RJ 45)	Последоват. порт (RJ 45)				
									SL1 (RJ 45)
16 входов/ выходов	8 входов, приемник/ источник, 24 В ---, вкл. 4 высоко- скоростных входа	8 релейных выходов	2 входа 0...10 В	-	1	1	Винтовые разъемы (3.81)	TM221M16R	0.264
				-	1	1	Пружинные разъемы (3.81)	TM221M16RG	0.264
				1	1	-	Винтовые разъемы (3.81)	TM221ME16R	0.264
				1	1	-	Пружинные разъемы (3.81)	TM221ME16RG	0.264
				-	1	1	Винтовые разъемы (3.81)	TM221M16T	0.264 0.582
				-	1	1	Пружинные разъемы (3.81)	TM221M16TG	0.264
8 выходов, источник, транзист., вкл. 2 высоко- скоростных выхода	2 входа 0...10 В	8 выходов, источник, транзист., вкл. 2 высоко- скоростных выхода	2 входа 0...10 В	-	1	1	Винтовые разъемы (3.81)	TM221M16T	0.264 0.582
				-	1	1	Пружинные разъемы (3.81)	TM221M16TG	0.264
				1	1	-	Винтовые разъемы (3.81)	TM221ME16T	0.264
				1	1	-	Пружинные разъемы (3.81)	TM221ME16TG	0.264
32 входа/ выхода	16 входов, приемник/источник, 24 В ---, вкл. 4 высоко- скоростных входа	16 выходов, источник, транзист., вкл. 2 высокоскорост- ных выхода	2 входа 0...10 В	-	1	1	Разъем HE 10	TM221M32TK	0.270
				1	1	-	Разъем HE 10	TM221ME32TK	0.270

(1) Контроллеры M221 Book поставляются:

- со съемными клеммными блоками с винтовыми разъемами для подключения входов/выходов
- со съемным клеммным блоком с винтовыми разъемами для подключения питания
- с резервным аккумулятором кнопочного типа (BR2032)
- с кабелем для подключения аналоговых входов

(2) Каждый логический контроллер M221 Book оснащен встроенным портом программирования USB mini-B.



TMH2GDB



ZB5AZ905



A9A15151



DX1AP52



XBTZ9980



TMSD1

Каталожные номера

Общие принадлежности для логических контроллеров Modicon M221 и M221 Book

Наименование	Описание	№ по каталогу	Масса, кг
Графический дисплей	<input type="checkbox"/> Отображение и модификация данных (1) <input type="checkbox"/> Содержит 1 фиксатор ZB5AZ905	TMH2GDB	0.170
Крепеж	Служит для крепления поверхности в отверстиях Ø 22 мм	ZB5AZ905	0.016
Монтажная плата для симметричной рейки	Служит для крепления на симметричную DIN-рейку шириной 35 мм (1 отверстие Ø 22 мм) (продается партиями по 4 шт.)	A9A15151	0.040
Металлический крепеж для монтажа на панель, привинчивается	1 отверстие Ø 22 мм Крепится 4 винтами диаметром 7 мм (продается партиями по 10 шт.)	DX1AP52	0.065
Комплект кабелей	Используется для подключения дисплея TMH2GDB к контроллеру M221/M221 Book. Оборудован разъемом RJ 45 на конце. Длина: 2.5 м	XBTZ9980	0.230
Карта памяти SD	Резервное копирование приложений и перенос программ Объем: 256 Мб	TMSD1	0.004

Принадлежности

Наименование	Описание	№ по каталогу	Масса, кг
Монтажный комплект	Служит для монтажа контроллеров M221 и M221 в щит или на панель (продается партиями по 10 шт.)	TMAM2	0.065
Комплект клеммных блоков для подключения источника питания к логическим контроллерам M221 и M221 Book	8 съемных клеммных блоков с винтовыми разъемами	TMAT2PSET	0.127
Комплект клеммных блоков для подключения входов/выходов к контроллерам M221	Съемные клеммные блоки с винтовыми разъемами: 8 разных разъемов для оснащения логического контроллера M221C●●●● (8 входов/выходов)	TMAT2CSET	0.127
Комплект клеммных блоков для подключения входов/выходов к контроллерам M221 Book	4 10-контактных и 4 11-контактных съемных клеммных блока с винтовыми разъемами	TMAT2MSET	0.127
	4 10-контактных и 4 11-контактных съемных клеммных блока с пружинными разъемами	TMAT2MSETG	0.127
Резервный аккумулятор	Аккумулятор поставляется с каждым контроллером и отсутствует как отдельная позиция в каталоге компании Schneider. В качестве запасного можно использовать только аккумулятор типа Panasonic BR2032		

Программное обеспечение

Наименование	Применение	№ по каталогу
SoMachine	Логические контроллеры Modicon M221 и M221 Book	См. на сайте www.schneider-electric.com

Модули расширения

Наименование	Применение	№ по каталогу
Модули расширения Modicon TM3	Логические контроллеры Modicon M221 и M221 Book	См. на сайте www.schneider-electric.com

Кабели

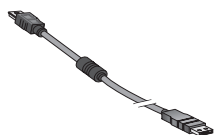
Наименование	Применение	Длина	№ по каталогу	Масса, кг
Кабели программирования	Соединение порта USB на ПК с портом USB mini-B на контроллерах M221 и M221 Book	3 м	TCSXCNAMUM3P (2)	0.065
		1.8 м	BMXXCAUSBH018	0.065
Кабель для интегрированных аналоговых входов для контроллеров M221 и M221 Book	1 специальный съемный соединительный разъем на одном конце и зачищенные провода на другом конце	1 м	TMACBL1	0.024

Принадлежности для связи

Наименование	Описание	№ по каталогу	Масса, кг
Универсальный Bluetooth-адаптер (UBI)	Состав комплекта: <input type="checkbox"/> универсальный Bluetooth-адаптер (UBI) <input type="checkbox"/> кабель RJ 45/mini-DIN (длина 1 м) <input type="checkbox"/> кабель RJ 45/RJ 45 (длина 1 м) <input type="checkbox"/> фиксатор для установки внутри шкафа с электрооборудованием <input type="checkbox"/> CD-диск с ПО и технической документацией	TCSWAAC13FB	0.32

(1) Совместим только с контроллерами M221 и M221 Book версии v1.3 и более поздними. Страницы ЧМИ могут быть настроены с помощью SoMachine Basic v1.3 и более поздних.

(2) Незаэкранированный кабель без заземления. Только для временных соединений. Для постоянных соединений используйте кабель для программирования BMXXCAUSBH018.



TCSXCNAMUM3P



TCSWAAC13FB

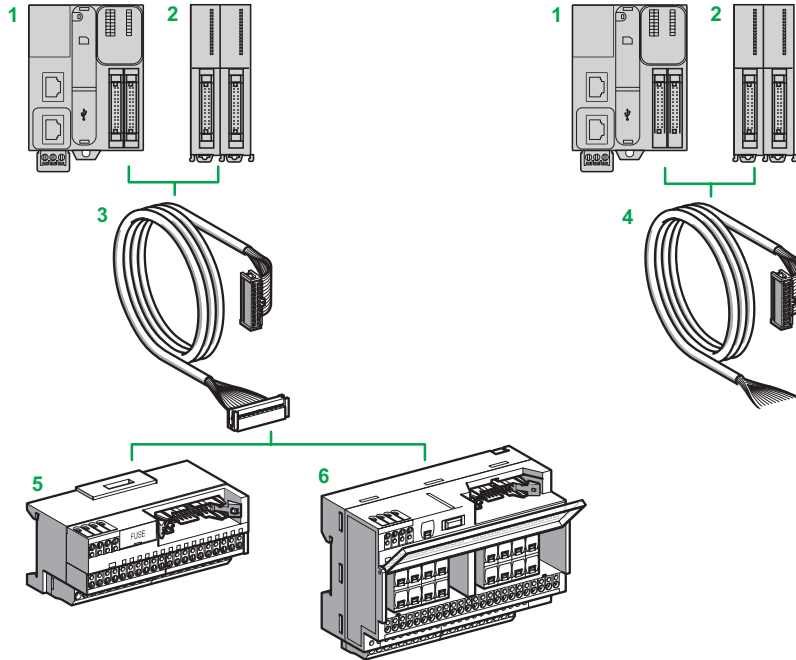


Логические контроллеры Modicon M221 и M221 Book

Система быстрого монтажа Telefast Modicon ABE7 для контроллеров M221 Book

Система быстрого монтажа Telefast с соединительной колодкой Modicon ABE 7

Для 32-канальных логических контроллеров Modicon M221 Book и модулей расширения дискретного ввода-вывода Modicon TM3



Возможные комбинации:

- (1 или 2) + 3 + (5 или 6)
- (1 или 2) + 4

- 1 32-канальные логические контроллеры Modicon M221 Book (TM221M32TK, TM221ME32TK), оснащенные разъемами HE 10
- 2 Модули дискретного ввода-вывода (TM3D●●●K) с 16 или 32 входами/выходами, оснащенные разъемами HE 10
- 3 ABFT20E●●● кабели с разъемами HE 10 на обоих концах
- 4 TWDFCW●●● кабели с разъемом HE 10 на одном конце и зачищенными проводами на другом - для прямого подключения датчиков, пускателей и клеммных блоков
- 5 16-канальная соединительная колодка для модулей расширения ввода
- 6 16-канальная соединительная колодка для модулей расширения вывода

Комбинации соединительных колодок Modicon ABE7 с контроллерами M221 Book и модулями расширения TM3

	Логические контроллеры Modicon M221 Book	Модули расширения ввода-вывода Modicon TM3			
		Дискретные входы	Выходы источника	Выходы приемника	
	TM221M32TK TM221ME32TK	TM3DI16K TM3DI32K	TM3DQ16TK TM3DQ32TK	TM3DQ16UK TM3DQ32UK	
16-канальные соединительные колодки	Миниатюрные пассивные	ABE7E16EPN20 (1) ABE7E16SPN20 (2) ABE7E16SPN22 (2)	ABE7E16EPN20	ABE7E16SPN20 ABE7E16SPN22	Используются кабели TWDFCW●●●
	Реле 2 А	ABE7E16SRM20 (2)	—	ABE7E16SRM20	Используются кабели TWDFCW●●●

Совместимы

- (1) Совместимы только с входами.
(2) Совместимы только с выходами.

Каталожные номера



ABE7E16EPN20



ABE7E16SRM20

Соединительные колодки		Совместимость	Светодиод на каждом канале	Предохранитель	№ по каталогу	Масса, кг
Кол-во и тип каналов						
16 входов	Приемник 24 В ---	TM221M32TK/ME32TK, TM3DI●●K	Нет	Нет	ABE7E16EPN20	0.430
16 выходов	Источник 24 В ---	TM221M32TK/ME32TK, TM3DQ●●TK	Нет	Нет	ABE7E16SPN20	0.450
			Да	Да	ABE7E16SPN22	0.450
	Реле 24 В ---/ 250 В ~, 2 А	TM221M32TK/ME32TK, TM3DQ●●TK	Нет	Нет	ABE7E16SRM20	0.430

Кабели		Совместимость	Подсоединение кабеля		Размер/CSA	Длина, м	№ по каталогу	Масса, кг
Наименование			К M221 и TM3	К Telefast				
Кабели для дискретных входов/выходов	TM221M32TK, TM221ME32TK, TM3DI16K, TM3DI32K, TM3DQ16TK, TM3DQ32TK	20-контактный разъем HE 10	20-контактный разъем HE 10	AWG 28	0.5	ABFT20E050	0.060	
				0.08 мм ²	1	ABFT20E100	0.080	
					2	ABFT20E200	0.140	
	TM221M32TK, TM221ME32TK, TM3DI16K, TM3DI32K, TM3DQ16TK, TM3DQ32TK, TM3DQ16UK, TM3DQ32UK	20-контактный разъем HE 10	Зачищенные провода	AWG 22	3	TWDFCW30K	0.405	
				0.035 мм ²	5	TWDFCW50K	0.670	

Шина связи

Последовательные порты

Протоколы Modbus, символьный режим

Введение

Последовательные порты RS 232/RS 485 - это простой способ подключения компактного оборудования.

Стандартные коммуникационные протоколы Modbus и ASCII используются для подключения разнообразного оборудования: ЧМИ, принтеров, счетчиков энергии, преобразователей частоты, пускателей двигателей, устройств удаленного ввода-вывода (RIO) и т.д.

Описание

■ На передней панели логического контроллера Modicon M221 с 16, 24 или 40 входами/выходами расположены:

- 1 Последовательный порт с разъемом RJ 45, который подает напряжение 5 В (200 мА) для питания ЧМИ или Bluetooth-адаптера
- 2 Slot для второго последовательного порта (с подключением через клеммный блок с винтовым разъемом) для последовательного порта **TMC2SL1** и специальным картриджем **TMC2CONV01** (1)

■ На передней панели логического контроллера Modicon M221 с 16 или 32 входами/выходами расположены:

- 3 Последовательный порт с разъемом RJ 45, который подает напряжение 5 В (200 мА) для питания ЧМИ или Bluetooth-адаптера
- 4 Второй последовательный порт с разъемом RJ 45 для контроллеров **TM221M16** и **TM221M32** (контроллеры без встроенной сети Ethernet)



TM221C



TM221M16
TM221M32



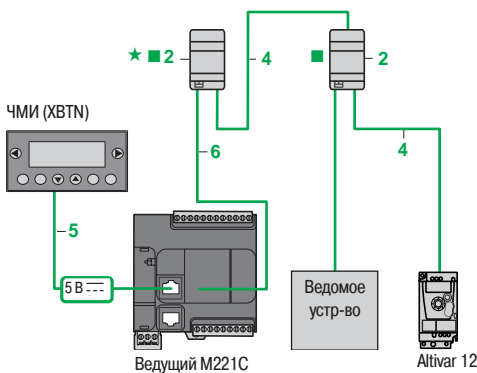
TM221ME

Тип контроллера	Встроенные порты		Дополнительный порт (не более 1 на контроллер)
	Последовательный порт (Serial) или последовательный порт 1 (Serial 1), разъем RJ 45	Последовательный порт 2 (Serial 2), разъем RJ 45	
TM221C	RS 232/RS 485 с блоком питания напряжением 5 В (200 мА) для ЧМИ или Bluetooth-адаптеров (пункт 1/3)	—	RS 232/RS 485 (пункт 2)
TM221M	—	RS 485 (пункт 4)	—
TM221ME	—	—	—

(1) Контроллеры TM221C40 имеют 2 слота для картриджей. К 1 контроллеру может быть подсоединен только 1 картридж, TMC2SL1 или TMC2CONV01. Другой слот предназначен для картриджа аналогового ввода-вывода или специального картриджа.

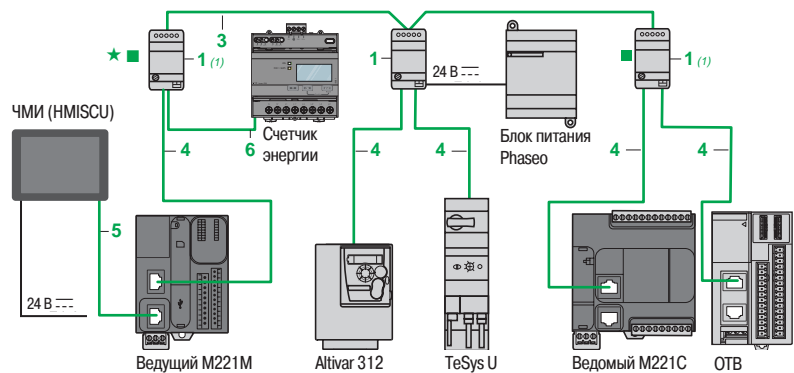
Схема подключений последовательного порта Modbus

Шина без гальванической развязки



- Общая длина кабелей между M221 и ATV 12: ≤ 30 м
- Длина кабеля 4: ≤ 10 м
★ С поляризацией линии. ■ Окончание линии.

Шина с гальванической развязкой (для шины рекомендуется > 10 м)



- Общая длина кабелей между изолированными блоками 1: ≤ 1000 м
- Длина ответвительных кабелей 4 или 5: ≤ 10 м
★ С поляризацией линии. ■ Окончание линии.
(1) Блок с питанием от логического контроллера.

Каталожные номера

Ответвления и адаптеры для последовательного порта RS 485					
Наименование	Описание	№ на рис.	Длина	№ по каталогу	Масса, кг
 TWDXCAISO Коммуникационный модуль с гальванической развязкой Клеммный блок с винтовым разъемом для магистрального кабеля 2 разъема RJ 45 для ответвлений	<input type="checkbox"/> Гальваническая развязка порта RS 485 (1) <input type="checkbox"/> Окончание линии (R = 120 Ом, C = 1 нФ) <input type="checkbox"/> Предварительная поляризация линии (2 R = 620 Ом) <input type="checkbox"/> Блок питания напряжением 24 В --- (винтовые клеммы) или блок питания напряжением 5 В --- (через разъем RJ 45) <input type="checkbox"/> Установка на 35 мм DIN-рейку LГ	1	—	TWDXCAISO	0.100
	<input type="checkbox"/> Окончание линии (R = 120 Ом, C = 1 нФ) <input type="checkbox"/> Предварительная поляризация линии (2 R = 620 Ом) <input type="checkbox"/> Установка на 35 мм DIN-рейку LГ	2	—	TWDXCAT3RJ	0.080
 TWDXCAT3RJ Модуль-разветвитель Modbus Клеммная колодка с винтовым разъемом для магистрального кабеля 10 разъемов RJ 45 для ответвлений	<input type="checkbox"/> Установка на 35 мм DIN-рейку LГ, на плату или панель	—	—	LU9GC3	0.500
 TWDXCAT3RJ Модуль-разветвитель 2 разъема RJ 45 для магистрального кабеля	1 интегрированный кабель с разъемом RJ 45 для ответвлений, предназначенных для ПЧ Altivar	—	0.3 м	VW3A8306TF03	—
		—	1 м	VW3A8306TF10	—
 TSXSCA50 Пассивный коммуникационный модуль	<input type="checkbox"/> Расширение 1-канальной линии и ответвление на клеммном блоке с винтовым разъемом <input type="checkbox"/> Окончание линии	—	—	TSXSCA50	0.520
		<input type="checkbox"/> Макс. скорость передачи данных - 19.2 Кбит/с, сигналов модема нет <input type="checkbox"/> Блок питания 24 В ---/20 мА <input type="checkbox"/> Установка на 35 мм DIN-рейку LГ	—	—	XGSZ24
Преобразователь линии RS 232C/RS 485					
 LU9GC3 Магистральная витая пара с двойным экранированием RS 485	Последовательный интерфейс Modbus, поставляется без разъема	3	100 м	TSXCSA100	5.680
		—	200 м	TSXCSA200	10.920
		—	500 м	TSXCSA500	30.000
 TSXSCA50 Кабели Modbus RS 485	2 разъема RJ 45	4	0.3 м	VW3A8306R03	0.030
		—	1 м	VW3A8306R10	0.050
		—	3 м	VW3A8306R30	0.150
 TWDXCAFJ010 На одном конце - разъем RJ 45, второй - свободный	<input type="checkbox"/> На одном конце - разъем RJ 45, второй - свободный	6	1 м	TWDXCAFJ010	0.060
		—	3 м	VW3A8306D30	0.150
 XBTZ9980 Кабели для контроллеров и ЧМИ Magelis	2 разъема RJ 45 Совместимы с: <input type="checkbox"/> Соп-портом 1 на XBТN200/N400/R400/RT500 (2) <input type="checkbox"/> Соп-портом 1 на XBТRT511/HMISTO/STU/SCU <input type="checkbox"/> Соп-портом 2 на XBТGT2●●0...7●●0 и HMIGTO	5	2.5 м	XBTZ9980	0.230
		5	10 м	XBTZ9982	—
		—	2.5 м	XBTZ938	0.210
 XBTZ9008 1 разъем RJ 45 и 1 25-контактный разъем SUB-D Совместимы с: <input type="checkbox"/> Соп-портом 1 на XBТN410/N410 и XBТR410/R411	<input type="checkbox"/> Соп-портом 1 на XBТN410/N410 и XBТR410/R411	—	2.5 м	XBTZ9008	—
		—	2.5 м	XBTZ9008	—
		—	2.5 м	XBTZ9008	—
 VW3A8306D30 Кабели для картриджа TMC2SL1 и ЧМИ Magelis	1 разъем RJ 45 и зачищенные провода Совместимы с: <input type="checkbox"/> Соп-портом 1 на XBТRT511/HMISTO/STU/SCU <input type="checkbox"/> Соп-портом 2 на XBТGT2●●0...7●●0 и HMIGTO	—	3 м	VW3A8306D30	0.150
		—	3 м	VW3A8306D30	0.150
 VW3A8306RC Окончание линии В комплектах по 2 шт.	Предназначен для разъема RJ 45 R = 120 Ом, C = 1 нФ	—	—	VW3A8306RC	0.200
		—	—	VW3A8306RC	0.200
Кабели для последовательного порта RS 232					
 TCSMCN3M4F3C2 Кабели для оконечного оборудования (принтер) (3)	Последовательный интерфейс для оконечного оборудования данных (DTE) 1 разъем RJ 45 и 1 9-контактный гнездовой разъем SUB-D	—	3 м	TCSMCN3M4F3C2	0.150
		—	3 м	TCSMCN3M4F3C2	0.150
 TCSMCN3M4M3S2 Кабели для аппаратуры передачи данных (модем, преобразователь)	Последовательный интерфейс для двухточечного устройства (DCE) 1 разъем RJ 45 и 1 9-контактный штыревой разъем SUB-D	—	3 м	TCSMCN3M4M3S2	0.150
		—	3 м	TCSMCN3M4M3S2	0.150

(1) Гальваническая развязка рекомендуется для линий протяженностью > 10 м.

(2) Может быть подключен к портам контроллера SL или SL1 для питания терминала Magelis.

(3) Если устройство оснащено 25-контактным разъемом SUB-D, необходимо также заказать 25-контактный гнездовой/9-контактный штыревой адаптер TSXCTC07.

Введение

Порты связи Ethernet, встроенные в каждый логический контроллер моделей Modicon M221, M241 и M251 и в коммуникационный модуль Modicon TM4ES4, оптимизируют интеграцию в сетевую архитектуру предприятия.

Контроллеры Modicon M221, M241 и M251 легко интегрируются в стандартные архитектуры:

- машина-устройства** (преобразователи частоты, модули удаленного ввода-вывода, диалоговые терминалы оператора) со сканером ввода-вывода;
- машина-машина** с функцией NGVL (Список глобальных сетевых переменных);
- машина-диспетчер** с функцией Клиент/Сервер Modbus.

Ethernet также обеспечивает прозрачность производства и систему сетевой защиты, что позволяет заходить с любой точки в сеть и безопасно:

- программировать, управлять контроллером или скачивать приложение
- настраивать параметры устройства (например, преобразователя частоты)

Доступ к оборудованию осуществляется через веб-браузер, установленный на используемом планшете или смартфоне, и через веб-серверы, встроенные в контроллеры Modicon M241 и M251. Повысить уровень безопасности можно с помощью VPN-модемов (см. партнерскую программу компании).

Протокол Modbus TCP/IP

Modbus является промышленным стандартом связи с 1979 года.

Во время Интернет-революции Modbus был объединен с Ethernet Modbus/TCP, образуя Modbus/TCP, абсолютно открытый протокол Ethernet. Подключение к Modbus/TCP не требует ни лицензии, ни каких-либо специальных компонентов.

Этот протокол легко комбинируется с изделиями, которые поддерживают стандартный стек коммуникационного протокола TCP/IP.

Спецификации можно бесплатно скачать по следующей ссылке: www.modbus.org.

Modbus/TCP: простой и открытый протокол

- Уровень приложений Modbus - это простой, универсальный и знакомый всем по 9 миллионам установленных соединений.
- Тысячи производителей уже работают с этим протоколом. Многие из них разработали соединение Modbus/TCP, изделия на его базе можно найти на рынке.
- Простота Modbus/TCP позволяет подключать к сети Ethernet любые устройства с полевой шиной, при этом необязательно иметь мощный микропроцессор или большой объем внутренней памяти.

Modbus/TCP: высокая производительность

Благодаря простоте протокола и высокой скорости в 100 Мбит/с Modbus/TCP обладает огромной производительностью. Следовательно, этот тип сети можно использовать для работы в реальном времени, например, при оцифровке данных на входе/выходе.

Modbus/TCP: стандарт

- Протокол приложения идентичен последовательному интерфейсу Modbus и Modbus/TCP: сообщение можно перенаправить из одной сети в другую, не конвертируя протокол.
- Так как Modbus работает на более высоком уровне TCP, то функция IP-маршрутизации позволяет осуществить подключение любого устройства, независимо от его месторасположения и расстояния.

Международный стандарт IEC/EN 61158 считает Modbus и Modbus/TCP полевой шиной. Эти протоколы также соответствуют «международному китайскому стандарту», определенному ITCI.



Веб-сервер с заранее заданной конфигурацией



Система просмотра веб-сервера

Веб-серверы

Веб-сервер с заранее заданной конфигурацией

Доступ к серверу можно получить через обычный Интернет-браузер, установленный на ПК, смартфоне или планшете. Он позволяет использовать следующие функции:

- Без предварительного программирования:
 - Вывод статусов ввода-вывода
 - Диагностика контроллера, его расширений и коммуникационных модулей
 - Диагностика порта связи
 - Диагностика сканера ввода-вывода
 - Техническое обслуживание и конфигурация (Ethernet IP, сетевая защита и т.д.)
- После конфигурации
 - Просмотр значений данных
 - Просмотр постепенного изменения значений данных (осциллограф)

Система просмотра веб-сервера

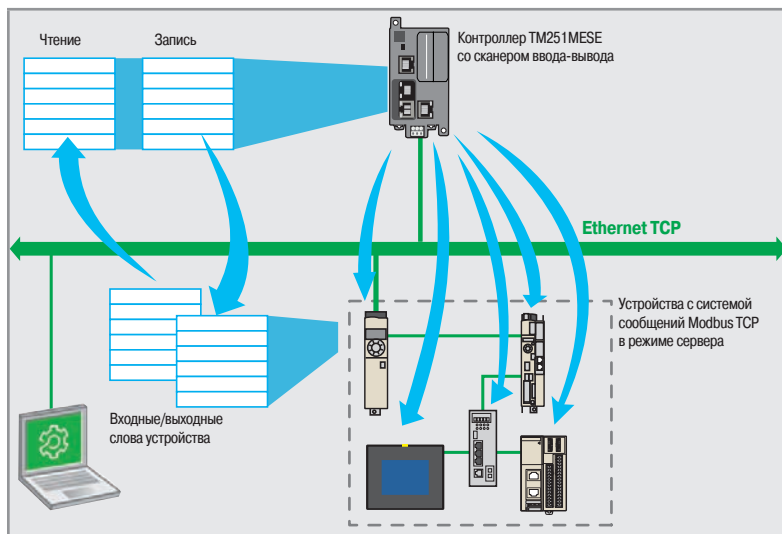
Программное обеспечение SoMachine используется для создания заданных пользователем страниц для просмотра и контроля устройств. Доступ к этим страницам можно получить с любого мобильного устройства, например, планшета или смартфона, с любой операционной системой (iOS, Android, Windows).

Описание сервисов Ethernet

Список глобальных сетевых переменных (NGVL)

Протокол NGVL позволяет контроллеру обмениваться данными с другими контроллерами по локальной сети Ethernet (LAN) или подключаться к данным, публикуемым другими контроллерами с поддержкой протокола NGVL, и, тем самым, обеспечивает, например, синхронизацию между платформами управления.

Сканер ввода-вывода



Сканер ввода-вывода Modbus TCP помогает контролировать обмен состояниями удаленного ввода-вывода по сети Ethernet после простых операций конфигурации и не требует специального программирования.

Сканер ввода-вывода обеспечивает прозрачность с помощью запросов о чтении/записи в соответствии с протоколом клиент/сервер Modbus на профиле TCP. Такая технология на основе стандартного протокола позволяет осуществлять подключение устройства со сканером ввода-вывода к любому устройству с поддержкой службы сообщений Modbus TCP в режиме сервера (ведомое устройство Modbus TCP). Система сканера ввода-вывода M251MESE может одновременно работать с 64 устройствами (один запрос Modbus на устройство).

Описание сервисов Ethernet (продолжение)

Ведомое устройство Modbus TCP

Это устройство может использоваться для создания на контроллере специальной таблицы ввода-вывода, доступ к которой можно получить через протокол Modbus TCP и любой контроллер с функцией сканирования ввода-вывода Modbus TCP.

Быстрая замена устройства (FDR)

Этот сервис использует стандартную технологию управления адресами (BOOTP, DHCP) и сервис управления файлами TFTP (простой протокол передачи файлов), упрощая процесс технического обслуживания устройств Ethernet.

Сервис FDR помогает провести замену устройства на новое; он обнаруживает неисправное устройство, перенастраивает его и автоматически перезагружает в систему.

Доступ к файлам через FTP (Протокол передачи данных)

Этот сервис обеспечивает доступ к файлам контроллера с ПК (FTP-клиент) и используется для обмена файлами, например, прикладными программами, данными и т.д. Этот сервис работает, даже если в памяти контроллера нет прикладной программы.

Протокол динамической настройки узла (DHCP)

Этот протокол может использоваться для автоматического присвоения адреса контроллеру (клиент DHCP/ BOOTP). Этот адрес может быть:

- Неизменным, либо определяться в ПО SoMachine, либо храниться в сконфигурированном файле
- Присвоен контроллеру с помощью сервера DHCP или BOOTP (например, контроллеру TM251MESE).

SNMP (Простой протокол сетевого управления)

Со станции сетевого управления протокола SNMP можно осуществлять управление компонентами архитектуры Ethernet и быстро обнаруживать возможные проблемы.

Протокол SNMP используется для доступа к конфигурации и объектам управления, которые находятся в базах MIB (Базы управляющей информации).

Контроллеры Modicon M241 и M251 поддерживают интерфейс сетевого управления SNMP «MIB 2 Standard». Этот интерфейс открывает доступ к первому уровню сетевого управления; он позволяет идентифицировать устройства, составляющие архитектуру, и находить общую информацию о конфигурации и работе интерфейсов Ethernet Modbus/TCP.

Фильтрация IP-адресов (Вайтлистинг)

Присвоенные контроллерам IP-адреса можно загрузить на контроллер с SD-карты памяти или FTP-клиента.

Протокол связи для установки блокировок

В ПО SoMachine можно отдельно заблокировать не только протоколы связи SoMachine, NetManage (1), SNMP, но и серверы Modbus, WEB и FTP.

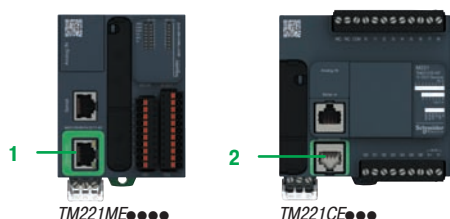
(1) NetManage автоматически обнаруживает, какие контроллеры находятся в сети. Также он позволяет напрямую подключаться к любому контроллеру, имеющемуся в сети, с целью его идентификации с помощью визуального или звукового сообщения и изменения его параметров или управления постоянными приложениями.

Классификация Transparent Ready и функции

	Логические контроллеры			
	TM221 ME●●● TM221 CE●●●	TM241 CE●●● TM241 C●●● + TM4ES4	TM251 MESSC	TM251 MESE
Классификация Transparent Ready	A10	B20		
Версия интернет-протокола	IP V4			
Сервисы Ethernet				
Программирование, загрузка и диспетчерское управление				
Обновление микропрограммного обеспечения	–			
Клиент и сервер Modbus TCP				
Ведомое устройство Modbus TCP				
Ethernet IP (адаптер)	–			
Обмен данными: NVGL и IECVAR ACCESS	–			
Веб-сервер	–			
Сетевое управление SNMP MIB2	–			
Сканер ввода-вывода Modbus TCP	–	–	–	
Передача данных FTP	–			
Динамическая конфигурация клиента DHCP				
Динамическая конфигурация сервера DHCP	–	–	–	
Замена неисправного устройства FDR	–	–	–	
SMS, электронная почта		–	–	–
Функции безопасности				
Фильтрация IP-адресов (вайтлистинг)	–			
Протокол связи для установки блокировок				
Маршрутизация IP-адресов для установки блокировок	–	–	–	

Функция доступна

Порты Ethernet на логических контроллерах и коммуникационных модулях

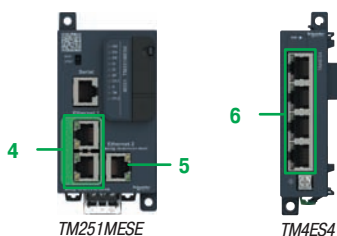


TM221 ME●●●●

TM221 CE●●●



TM241 CE●●●



TM251 MESE

TM4ES4

Логические контроллеры M221

- 1 Разъем RJ 45 для подключения к сети Ethernet со светодиодным индикатором скорости передачи данных и состояния на контроллере **TM221 ME●●●●**
- 2 Разъем RJ 45 для подключения к сети Ethernet со светодиодным индикатором скорости передачи данных и состояния на контроллере **TM221 CE●●●**

Логические контроллеры M241

- 3 Разъем RJ 45 для подключения к сети Ethernet со светодиодным индикатором скорости передачи данных и состояния на контроллере **TM241 CE●●●**

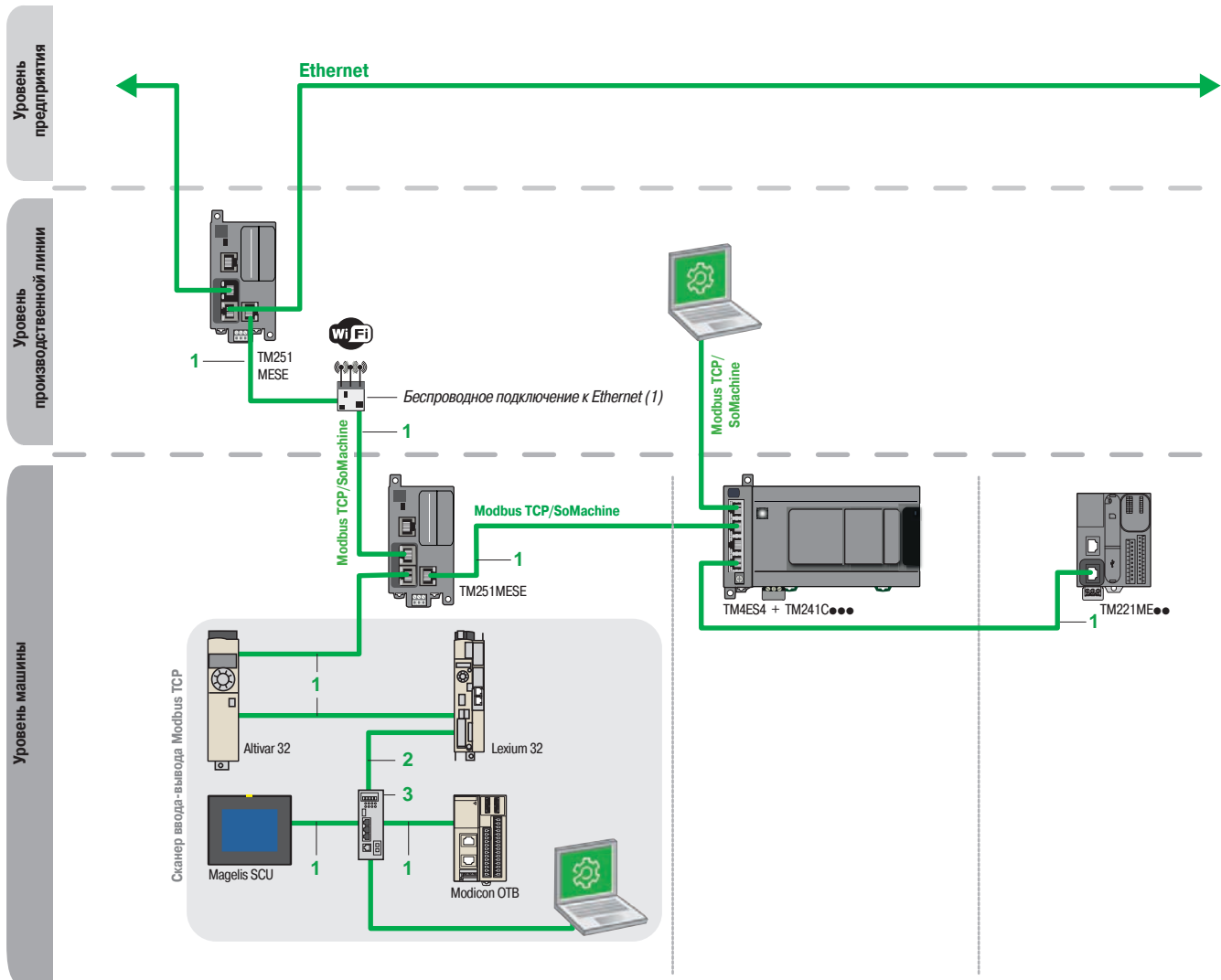
Логические контроллеры M251

- 4 2 разъема для подключения к сети Ethernet Machine или Factory с помощью внутреннего коммутатора RJ 45 со светодиодным индикатором скорости передачи данных и состояния на контроллерах **TM251 MESE** и **TM251 MESC**
- 5 Разъем для подключения к промышленной сети Ethernet со светодиодным индикатором скорости передачи данных и состояния на контроллерах **TM251 MESE**. Сеть Ethernet 2 совместима со сканером ввода-вывода Modbus TCP

Коммуникационный модуль TM4ES4 с коммутатором Ethernet

- 6 4 разъема RJ 45 для подключения к сети Ethernet 2 со светодиодным индикатором скорости передачи данных и состояния

Архитектура системы связи в сети Ethernet



Примечание: Порты контроллеров M251 и коммуникационного модуля TM4ES4 не могут использоваться для создания резервируемых архитектур.

(1) Подробнее о беспроводном доступе к сети Ethernet можно узнать в партнерской программе компании.

Описание №№ на рисунках 1, 2 и 3 на рисунках см. на следующей странице.

Экранированные медные кабели

Экранированные медные кабели **ConneXium** представлены в 2 вариантах и соответствуют требованиям различных действующих стандартов и сертификатов:

■ Экранированная витая пара EIA/TIA 568 для рынка СЕ

Эти кабели соответствуют:

- стандарту EIA/TIA-568, категория CAT5E
- стандарту IEC11801/EN 50173-1, класс D

Огнестойкость кабелей соответствует:

- стандарту NF C32-070, класс C2
- стандартам IEC 322/1
- классу LSZH (Low Smoke Zero Halogen) - малое выделение дыма, отсутствие галогенов

■ Экранированная витая пара EIA/TIA 568 для рынка UL

Это кабели:

- SEC, тип FT-1
- NEC, тип CM

Новая линейка экранированных кабелей заводского изготовления **ConneXium** предназначена для использования в агрессивной промышленной среде.

Эти кабели представляют собой экранированные кабели категории 5Е с разъемами RJ 45, усиленными металлическими профилями.



TCSEC3M3M●S4

Каталожные номера

Экранированные витые пары EIA/TIA 568 для рынка СС

Описание	Разъемы	№ на рис.	Тип	Длина, м	№ по каталогу	Масса, кг
Прямые медные кабели СС-совместимые	2 разъема J 45 Для подключения оконечных устройств (DTE)	1	Стандартные	2	490NTW00002	–
				5	490NTW00005	–
				12	490NTW00012	–
				40	490NTW00040	–
				80	490NTW00080	–
	1	С повышенной прочностью	1	TCSECE3M3M1S4	–	
			2	TCSECE3M3M2S4	–	
			3	TCSECE3M3M3S4	–	
			5	TCSECE3M3M5S4	–	
			10	TCSECE3M3M10S4	–	

Экранированные витые пары для рынка UL

Описание	Разъемы	№ на рис.	Тип	Длина, м	№ по каталогу	Масса, кг
Прямые медные кабели UL-совместимые	2 разъема J 45 Для подключения оконечных устройств (DTE)	1	Стандартные	2	490NTW00002U	–
				5	490NTW00005U	–
				12	490NTW00012U	–
				40	490NTW00040U	–
				80	490NTW00080U	–
	1	С повышенной прочностью	1	TCSECU3M3M1S4	–	
			2	TCSECU3M3M2S4	–	
			3	TCSECU3M3M3S4	–	
			5	TCSECU3M3M5S4	–	
			10	TCSECU3M3M10S4	–	

Медный кабель для изготовления заказчиком и разъемы

Кабели ConneXium для изготовления заказчиком (Do it Yourself) состоят из 2 разъемов (M12 и RJ 45) и 1 кабеля (катушка 300 м), позволяя отрезать сетевой кабель Ethernet 10/100 Мбит/с нужной длины прямо на месте. Максимальная длина такого кабеля составляет 80 м. Для замены кабелей можно использовать нож и ножницы для проволоки (специального оборудования не требуется).

Описание	Характеристики	№ на рис.	Длина, м	№ по каталогу	Масса, кг
Медный кабель Ethernet 2 экранированные витые пары 24AWG	Соответствует стандартам и сертификатам, перечисленным ранее	2	300	TCSECN300R2	–
Разъем RJ 45	Соответствует стандарту EIA/TIA-568-D	2	–	TCSEK3MDS	–



TCSESU053FN0

Непрограммируемые коммутаторы ConneXium, 3, 4, 5 портов, экранированная витая пара и оптоволокно

Описание	Интерфейсы	№ на рис.	№ по каталогу	Масса, кг
Непрограммируемые коммутаторы ConneXium	3 порта X10BASE-T/100BASE-TX (медный кабель), экранированные разъемы RJ 45	3	TCSESU033FN0	0.113
	■ 4 порта X10BASE-T/100BASE-TX (медный кабель), экранированные разъемы RJ 45 ■ 1 порт 100BASE-FX(многомодовое оптоволокно), сдвоенный разъем типа SC	3	TCSESU043F1N0	0.120
	5 портов X10BASE-T/100BASE-TX (медный кабель), экранированные разъемы RJ 45	3	TCSESU053FN0	0.113

О других электрических компонентах можно узнать в разделе ConneXium на сайте www.schneider-electric.com.

Совместимость модулей расширения Modicon TM2 с логическими контроллерами Modicon M221, M241 и M251

Модули расширения Modicon TM2		Логические контроллеры			
		M221	M221 Book	M241	M251
Модули дискретного ввода-вывода	TM2DDI8DT				
	TM2DDI16DT				
	TM2DDI16DK				
	TM2DDI32DK				
	TM2DAI8DT				
	TM2DDO8UT				
	TM2DDO8TT				
	TM2DDO16UK				
	TM2DDO16TK				
	TM2DDO32UK				
	TM2DDO32TK				
	TM2DRA8RT				
	TM2DRA16RT				
	TM2DMM8DRT				
	TM2DMM24DRF				
Модули аналогового ввода-вывода	TM2AMI2HT				
	TM2AMI2LT				
	TM2AMI4LT				
	TM2AMI8HT				
	TM2ARI8LRFJ				
	TM2ARI8LT				
	TM2ARI8HT				
	TM2AMO1HT				
	TM2AVO2HT				
	TM2AMM3HT				
	TM2ALM3LT				
	TM2AMM6HT				
	Специальные модули (модули счетчика)	TM200HSC206DT			
TM200HSC206DF					

Совместимые

Несовместимые

Примечание: Коммуникационный модуль расширения серии TWD●●●●● совместим с логическими контроллерами Modicon M221, M241, M251.

Конфигурация

Модули дискретного ввода-вывода Modicon TM2 подключаются к логическим контроллерам Modicon M221, M221 Book, M241 и M251 в соответствии с общими правилами системы Modicon TM3: до 7 локальных модулей ввода-вывода (1), с помощью модуля расширения шины Modicon TM3 (передатчик и приемник) это количество можно увеличить до 14 (1): локальный ввод-вывод + удаленный ввод-вывод.

Примечание:

- Максимальное количество модулей расширения Modicon TM2 можно сократить за счет количества используемых транзисторных или релейных выходов (см. таблицу ниже).
- Если требуется большее, чем указано в таблице, количество транзисторных или релейных выходов, используйте модули расширения шины Modicon TM3 (передатчик и приемник). В этом случае справа от модуля-приемника **TM3XREC1** можно подключить модуль Modicon TM2, не ограничивая количество выходов.

Ограничения в конфигурации	Логические контроллеры									
	TM221									TM241 / TM251
	C16R CE16R	C16T CE16T	C24R CE24R	C24T CE24T	C40R CE40R	C40T CE40T	M16R ME16R M16RG ME16RG	M16T ME16T M16TG ME16TG	M32TK ME32TK	TM241●●●●● TM251●●●●●
Максимальное количество транзисторных выходов локального модуля Modicon TM2, напрямую подключаемых к контроллеру	54	67	71	89	113	143	216	(2)		
Максимальное количество релейных выходов локального модуля Modicon TM2, напрямую подключаемых к контроллеру	23	29	30	38	48	61	92	98	97	(2)

(1) За исключением модулей TM2●●●24●● и TM2●●●32●● (до 3 модулей локального ввода-вывода) и 6 модулей, использующих модули расширения шины Modicon TM3.
(2) До 7 модулей Modicon TM2, вне зависимости от количества используемых выходов.

Перечень каталожных номеров

№ по каталогу	Стр.	№ по каталогу	Стр.
490...		TM221CE40R	18
490NTW00002	29	TM221CE40T	18
490NTW00002U	29	TM221M16R	19
490NTW00005	29	TM221M16RG	19
490NTW00005U	29	TM221M16T	19
490NTW00012	29	TM221M16TG	19
490NTW00012U	29	TM221M32TK	19
490NTW00040	29	TM221ME16R	19
490NTW00040U	29	TM221ME16RG	19
490NTW00080	29	TM221ME16T	19
490NTW00080U	29	TM221ME16TG	19
		TM221ME32TK	19
A		TMACBL1	20
ABE7E16EPN20	21	TMAM2	20
ABE7E16SPN20	21	TMASD1	20
ABE7E16SPN22	21	TMAT2CSET	20
ABE7E16SRM20	21	TMAT2MSET	20
ABFT20E050	21	TMAT2MSETG	20
ABFT20E100	21	TMAT2PSET	20
ABFT20E200	21	TMC2AI2	18
		TMC2AQ2C	18
B		TMC2AQ2V	18
BMXXCAUSBH018	20	TMC2CONV01	18
		TMC2HOIS01	18
L		TMC2PACK01	18
LU9GC3	23	TMC2SL1	18
		TMC2TI2	18
T		TMH2GDB	20
TCSECE3M3M1S4	29	TSXCSA100	23
TCSECE3M3M2S4	29	TSXCSA200	23
TCSECE3M3M3S4	29	TSXCSA500	23
TCSECE3M3M5S4	29	TSXSCA50	23
TCSECE3M3M10S4	29	TWDFCW30K	21
TCSECN300R2	29	TWDFCW50K	21
TCSECU3M3M1S4	29	TWDXCAFJ010	23
TCSECU3M3M2S4	29	TWDXCAISO	23
TCSECU3M3M3S4	29	TWDXCAT3RJ	23
TCSECU3M3M5S4	29		
TCSECU3M3M10S4	29	V	
TCSEK3MDS	29	VW3A8306D30	23
TCSESU033FN0	29	VW3A8306D30	23
TCSESU043F1N0	29	VW3A8306R03	23
TCSESU053FN0	29	VW3A8306R10	23
TCSMCN3M4F3C2	23	VW3A8306R30	23
TCSMCN3M4M3S2	23	VW3A8306RC	23
TCSXCNAMUM3P	20	VW3A8306TF03	23
TM221C16R	18	VW3A8306TF10	23
TM221C16T	18		
TM221C24R	18	X	
TM221C24T	18	XBTZ938	23
TM221C40R	18	XBTZ9008	23
TM221C40T	18	XBTZ9980	23
TM221CE16R	18	XBTZ9982	23
TM221CE16T	18	XGSZ24	23
TM221CE24R	18		
TM221CE24T	18		

Schneider Electric в странах СНГ



Пройдите бесплатное онлайн-обучение в Энергетическом Университете и станьте профессионалом в области энергоэффективности.

Для регистрации зайдите на www.MyEnergyUniversity.com

Беларусь

Минск
220007, ул. Московская, 22-9
Тел.: (375 17) 226 06 74, 327 60 72

Казахстан

Алматы
050009, пр-т Абая, 151/115
Бизнес-центр «Алатау», этаж 12
Тел.: (727) 397 04 00, факс: (727) 397 04 05
Центр поддержки клиентов: (727) 397 04 01
ccc.kz@schneider-electric.com

Астана

010000, ул. Достык, 20
Бизнес-центр «Санкт-Петербург», офис 1503-1504
Телефон: (7172) 42 58 20
Факс: (7172) 42 58 19
Центр поддержки клиентов: (727) 397 04 01
ccc.kz@schneider-electric.com

Актау

130000, микрорайон 11 А
Бизнес-центр «Атриум», офис 7 Б
Тел.: (7292) 30 45 65
Факс: (7292) 30 45 66
Центр поддержки клиентов: (727) 397 04 01
ccc.kz@schneider-electric.com

Атырау

060002, ул. Смагулова, 4 А
Тел.: (7122) 30 94 55
Центр поддержки клиентов: (727) 397 04 01
ccc.kz@schneider-electric.com

Россия

Владивосток
690091, ул. Пологая, 3, офис 306
Тел.: (4212) 40 08 16

Волгоград

400089, ул. Профсоюзная, 15, офис 12
Тел.: (8442) 93 08 41

Воронеж

394026, пр-т Труда, 65, офис 227
Тел.: (473) 239 06 00
Тел./факс: (473) 239 06 01

Екатеринбург

620014, ул. Б. Ельцина, 1 А
Бизнес-центр «Президент», этаж 14
Тел.: (343) 378 47 36
Факс: (343) 378 47 37

Иркутск

664047, ул. 1-я Советская, 3 Б, офис 312
Тел./факс: (3952) 29 00 07, 29 20 43

Казань

420107, ул. Спартаковская, 6, этаж 7
Тел./факс: (843) 526 55 84 / 85 / 86 / 87 / 88

Калининград

236040, Гвардейский пр., 15
Тел.: (4012) 53 59 53
Факс: (4012) 57 60 79

Краснодар

350063, ул. Кубанская набережная, 62 /
ул. Комсомольская, 13, офис 803
Тел./факс: (861) 214 97 35, 214 97 36

Красноярск

660021, ул. Горького, 3 А, офис 302
Тел.: (3912) 56 80 95
Факс: (3912) 56 80 96

Москва

127018, ул. Двинцев, 12, корп. 1
Бизнес-центр «Двинцев»
Тел.: (495) 777 99 90
Факс: (495) 777 99 92

Мурманск

183038, ул. Воровского, д. 5/23
Конгресс-отель «Меридиан», офис 421
Тел.: (8152) 28 86 90
Факс: (8152) 28 87 30

Нижний Новгород

603000, пер. Холодный, 10 А, этаж 8
Тел./факс: (831) 278 97 25, 278 97 26

Новосибирск

630132, ул. Красноярская, 35
Бизнес-центр «Гринвич», офис 1309
Тел./факс: (383) 227 62 53, 227 62 54

Пермь

614010, Комсомольский пр-т, 98, офис 11
Тел./факс: (342) 281 35 15, 281 34 13, 281 36 11

Ростов-на-Дону

344002, ул. Социалистическая, 74, офис 1402
Тел.: (863) 261 83 22
Факс: (863) 261 83 23

Самара

443045, ул. Авроры, 150
Тел.: (846) 278 40 86
Факс: (846) 278 40 87

Санкт-Петербург

196158, Пулковское шоссе, 40, корп. 4, литера А
Бизнес-центр «Технополис»
Тел.: (812) 332 03 53
Факс: (812) 332 03 52

Сочи

354008, ул. Виноградная, 20 А, офис 54
Тел.: (8622) 96 06 01, 96 06 02
Факс: (8622) 96 06 02

Уфа

450098, пр-т Октября, 132/3 (бизнес-центр КПД)
Блок-секция № 3, этаж 9
Тел.: (347) 279 98 29
Факс: (347) 279 98 30

Хабаровск

680000, ул. Тургенева 26 А, офис 510
Тел.: (4212) 30 64 70
Факс: (4212) 30 46 66

Украина

Днепропетровск
49000, ул. Глинки, 17, этаж 4
Тел.: (056) 79 00 888
Факс: (056) 79 00 999

Донецк

83003, ул. Горячкина, 26
Тел.: (062) 206 50 44
Факс: (062) 206 50 45

Киев

04073, Московский пр-т, 13 В, литера А
Тел.: (044) 538 14 70
Факс: (044) 538 14 71

Львов

79015, ул. Героев УПА, 72, корп. 1
Тел./факс: (032) 298 85 85

Николаев

54030, ул. Никольская, 25
Бизнес-центр «Александровский»
Офис 5
Тел.: (0512) 58 24 67
Факс: (0512) 58 24 68

Харьков

61070, ул. Академика Проскуры, 1
Бизнес-центр «Telesens», офис 204
Тел.: (057) 719 07 49
Факс: (057) 719 07 79

Центр поддержки клиентов

Тел.: 8 (800) 200 64 46 (многоканальный)
Тел.: (495) 777 99 88, факс: (495) 777 99 94
ru.ccc@schneider-electric.com
www.schneider-electric.com
Время работы: 24 часа 5 дней в неделю
(с 23.00 воскресенья до 23.00 пятницы)